

GlammFire

Brûleur I

Matériaux//

Brûleur I / Acier inox



Les brûleurs sont en acier inox et disposent d'un système de réglage de la flamme, ainsi que d'un système sécurisé lors du remplissage pour un meilleur fonctionnement. Selon nos essais, en position d'ouverture moyenne, la consommation est réduite ceci permet un temps de chauffage d'approximativement 6 heures avec seulement 2 litres de bioéthanol.

Dimensions// 93 h x Ø292 mm

Poids// 4,4 kg

Accessoires// 1 clé, 1 briquet, 1 entonnoir, 1 verre doseur

Accessoires en option// Lot de bûches céramique, Galets décoratifs marbre, Bidon de bioéthanol 5L

Dimension de l'emballage// 300 h x 600 l x 400 p mm

Poids brut// 6,94 kg

1 Kg/ Lot de bûches céramique

3 Kg/ Galets décoratifs marbre

4,3 Kg/ Bidon de bioéthanol 5L

2 litres (bioéthanol liquide)

Puissance// 2,70 kW

Durée de combustion// Position min. 2 litres/ 6h

Position max. 2 litres/ 4h

GlammFire

Glammfire, Lda.
Zona Industrial da Lagoa, Lote G1
4950-850 CORTES - MONÇÃO
PORTUGAL

Tel(+351) 251 654 800
Fax(+351) 251 654 801
info@glammfire.com
www.glammfire.com

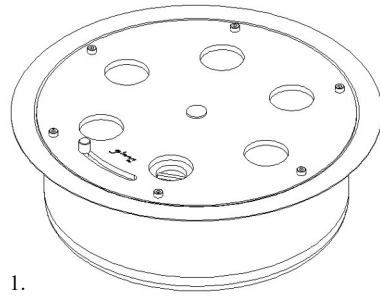
/Livré avec détecteur de monoxyde de carbone
Cheminée avec brûleur mécanique conforme la norme allemande DIN 4734

glamm
fire

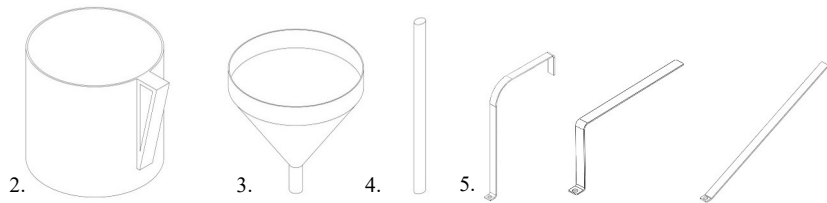
GlamFire

Brûleur I

Matériel fourni

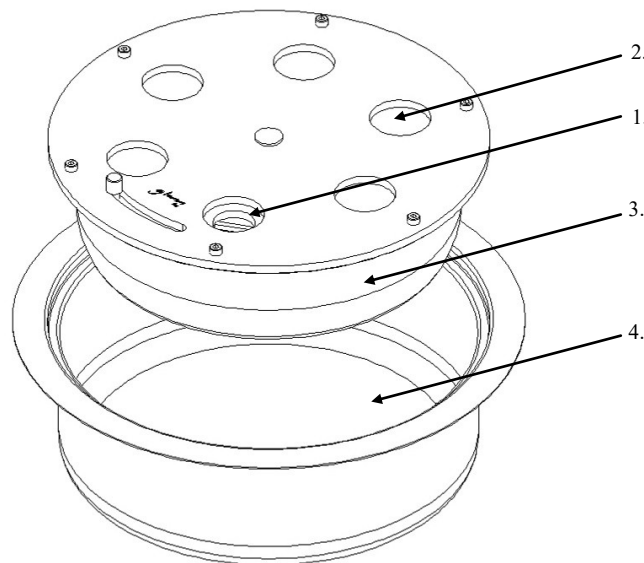


1. Modèle «Brûleur III»;
2. Verre doseur;
3. Entonnoir;
4. Briquet;
5. Une des 3 Clefs présentées;



Components

1. Zone de recharge;
2. Clapet / zone de combustion;
3. Réservoir;
4. Réservoir de sécurité;



GlamFire

Glamfire, Lda.
Zona Industrial da Lagoa, Lote G1
4950-850 CORTES - MONÇÃO
PORTUGAL

Tel(+351) 251 654 800
Fax(+351) 251 654 801
info@glamfire.com
www.glamfire.com

glamm
fire

GlamFire

Brûleur I

Installation

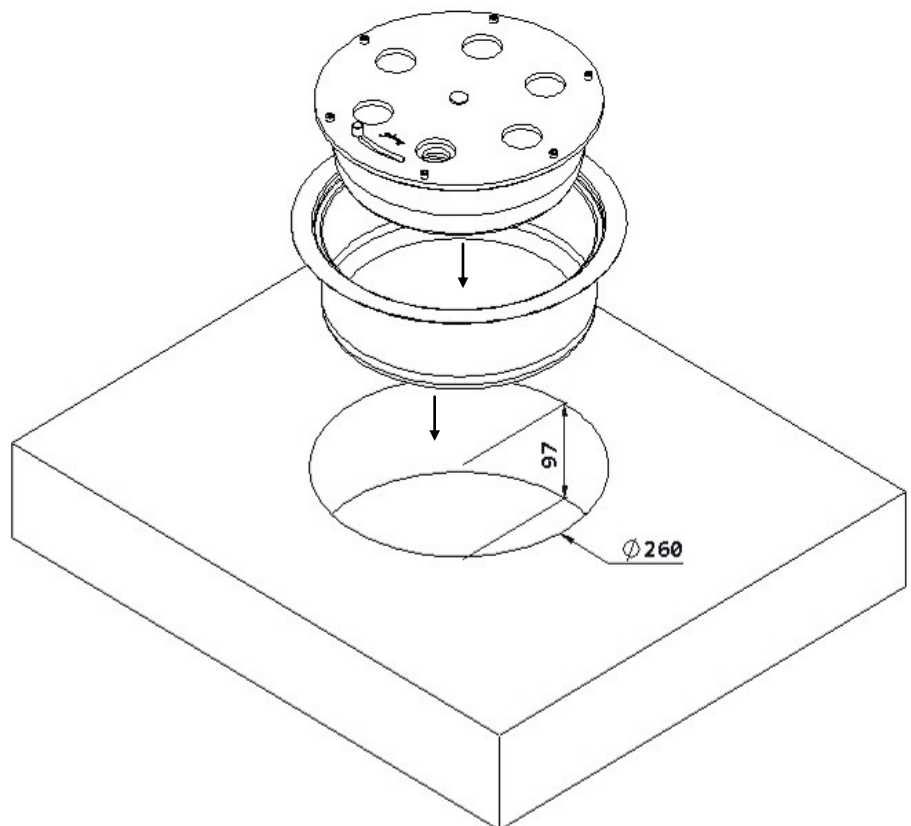
Afin d'assurer une marge de sécurité par rapport au sol, il est recommandé que la distance minimale de 400 mm entre le fond et le dessus du brûleur;

La surface pour installation du brûleur doit être le plus nivelée possible;

Dimensions:

Assurez-vous que le trou dans lequel le brûleur sera placé a les mesures minimales suivantes:

- Diamètre: $\varnothing 260$ mm;
- Hauteur: 97 mm;



GlamFire

Glamfire, Lda.
Zona Industrial da Lagoa, Lote G1
4950-850 CORTES - MONÇÃO
PORTUGAL

Tel(+351) 251 654 800
Fax(+351) 251 654 801
info@glamfire.com
www.glamfire.com

glam
fire

Brûleur I

Des matériaux inflammables

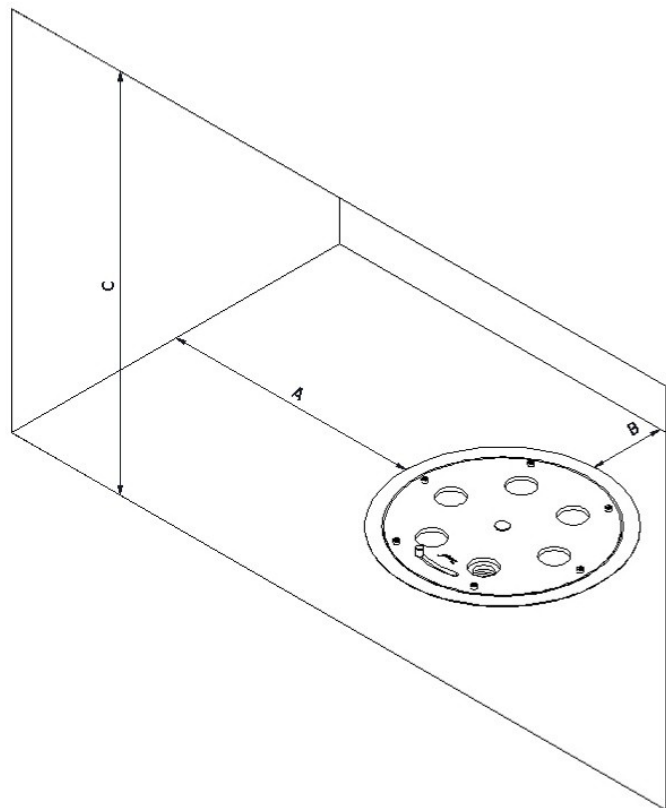
- Ne pas placez de matériaux inflammables autour de la cheminée, dans un espace de 1 mètre;
- Bibliothèques et étagères doivent être espacées:
 - Cheminées: 50 cm;
 - Brûleurs: 1 mètre;

Matériaux: pierre / métal / céramique

- A - 150 mm;
- B - 100 mm;
- C - 500 mm;

Autres matériaux ininflammables

- A - 200 mm;
- B - 250 mm;
- C - 600 mm;



GlamFire

Glamfire, Lda.
Zona Industrial da Lagoa, Lote G1
4950-850 CORTES - MONÇÃO
PORTUGAL

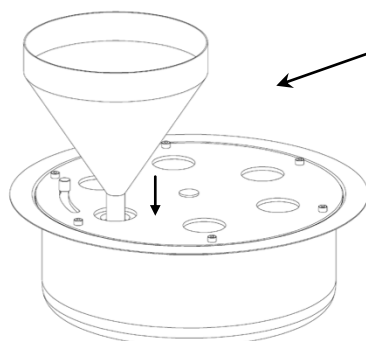
Tel(+351) 251 654 800
Fax(+351) 251 654 801
info@glamfire.com
www.glamfire.com

GlamFire

Brûleur I

Utilisation

Système d'alimentation en combustible



Pour recharger le brûleur en combustible, appuyer suffisamment fort sur la trappe d'alimentation, pour provoquer une action des ressorts et ainsi créer une ouverture dans laquelle sera versé le bioéthanol. Une fois le brûleur rechargé, la trappe se referme automatiquement.

Allumer/Eteindre

Pour allumer, ouvrir la trappe à l'aide de la clé en la tenant par l'extrémité. Utiliser le briquet pour enflammer le bioéthanol. Il est possible de tremper la clé dans le bioéthanol, l'enflammer, puis l'utiliser comme une torche pour enflammer le bioéthanol contenu dans le brûleur.

Pour éteindre, refermer la trappe à l'aide de la clé.



Système de régulation de la flamme

Pour allumer, l'utilisateur doit d'abord ouvrir la trappe à l'aide de la clé puis allumer le brûleur avec le briquet (ou en utilisant la clé trempée dans le bioéthanol comme une torche). Pour éteindre, il suffit de refermer la trappe en utilisant la clé.

CONSEILS:

- Si la flamme ne s'éteint pas du premier coup, recommencez plus énergiquement.
- Pour des raisons d'humidité dû à l'évaporation de le bioéthanol, après avoir éteint votre brûleur, veuillez laisser la trappe entre-ouverte.

glamm
fire

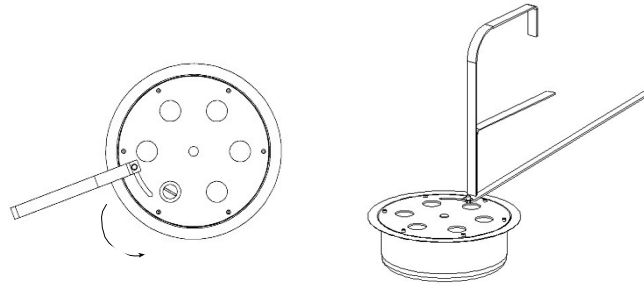
GlamFire

Glamfire, Lda.
Zona Industrial da Lagoa, Lote G1
4950-850 CORTES - MONÇÃO
PORTUGAL

Tel(+351) 251 654 800
Fax(+351) 251 654 801
info@glamfire.com
www.glamfire.com

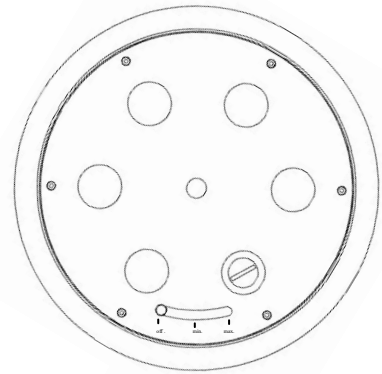
GlamFire

Brûleur 1

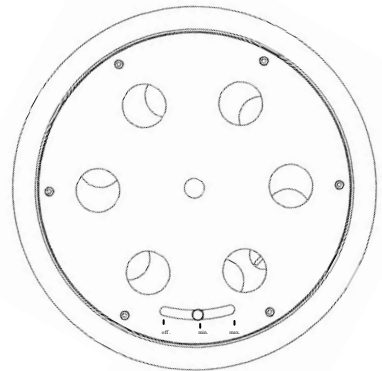


Pour régler le brûleur, manipuler systématiquement la clé par l'extrémité opposée à celle en contact avec le brûleur.

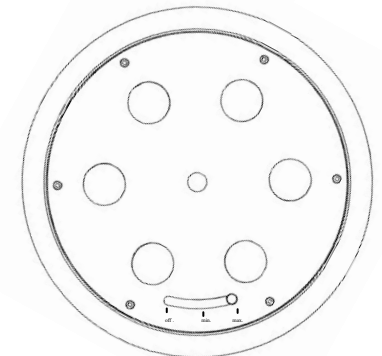
1 - Position Off
Brûleur éteint;



2 - Position Min.
Flamme conseillée
(6 heures pour 2 litres);



3 - Position Max.
Flamme haute
(4 heures pour 2 litres).



GlamFire

Glamfire, Lda.
Zona Industrial da Lagoa, Lote G1
4950-850 CORTES - MONÇÃO
PORTUGAL

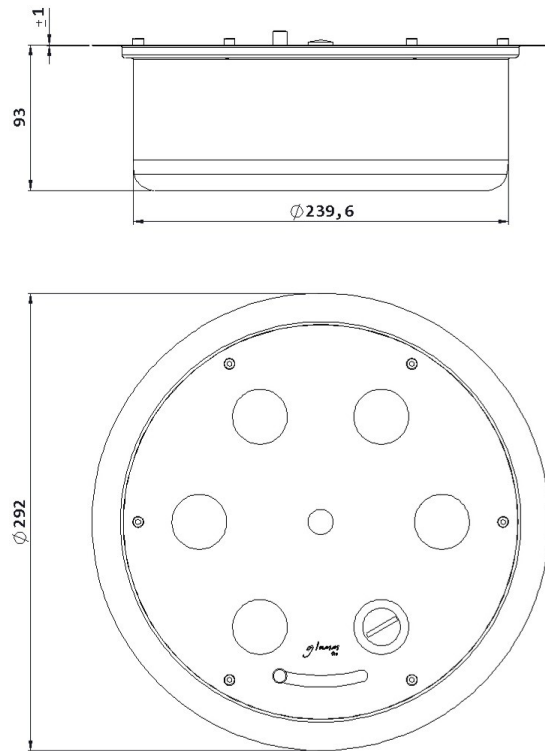
Tel(+351) 251 654 800
Fax(+351) 251 654 801
info@glamfire.com
www.glamfire.com

glamm
fire

GlammFire

Brûleur 1

Dimensions



GlammFire

Glammfire, Lda.
Zona Industrial da Lagoa, Lote G1
4950-850 CORTES - MONÇÃO
PORTUGAL

Tel(+351) 251 654 800
Fax(+351) 251 654 801
info@glammfire.com
www.glammfire.com

glamm
fire

PT02843-C