

GlammFire

Zone de combustion gaz Carré



GlammFire

Glammfire, Lda.
Zona Industrial da Lagoa, Lote G1
Rua da Suíça, nº213 4950-850
MONÇÃO - PORTUGAL

Tel(+351) 251 654 800
Fax(+351) 251 654 801
info@glammfire.com
www.glammfire.com

glamm
fire

GlammFire

Zone de combustion carré



Caractéristiques techniques

Zone de combustion carré

Matériaux// Inox AISI 316

Finition// Inox brossé AISI 316

Dimensions// L500 x P500 x H290 mm | L19,7 x P19,7 x H11,4"

Peso// 21,4 kg | 47 lbs

Accessoires// Galets décoratifs pour la zone de combustion 4 sacs (galets blanc/noir 3kg) - optionnel

Bois en céramique (pack de 5 unités) - optionnel

Verre décoratif transparente (500 g) - optionnel

Pierres volcaniques - optionnel

4 verres résistant aux hautes températures avec support - optionnel

Domotique on option - optionnel

Couvercle de protection en inox brossé - optionnel

Boîtier externe pour les piles - optionnel

GlammFire

Glammfire, Lda.
Zona Industrial da Lagoa, Lote G1
Rua da Suíça, nº213 4950-850
MONÇÃO - PORTUGAL

Tel(+351) 251 654 800
Fax(+351) 251 654 801
info@glammfire.com
www.glammfire.com

Combustible// Gás propane/ Gás butane / Gás de ville

Consommation // Propane / Butane: 0,5—1,6 kg/h

Pression// Propane / Butane: 37,0 mbar

Mode d' allumage// Télécommande

Type de combustion// Ouverte

Puissance// 12 - 28,8 kW

Raccordement gaz // 3/8" G / Ø 12mm (ISSO 7-1/EN 10226-1)

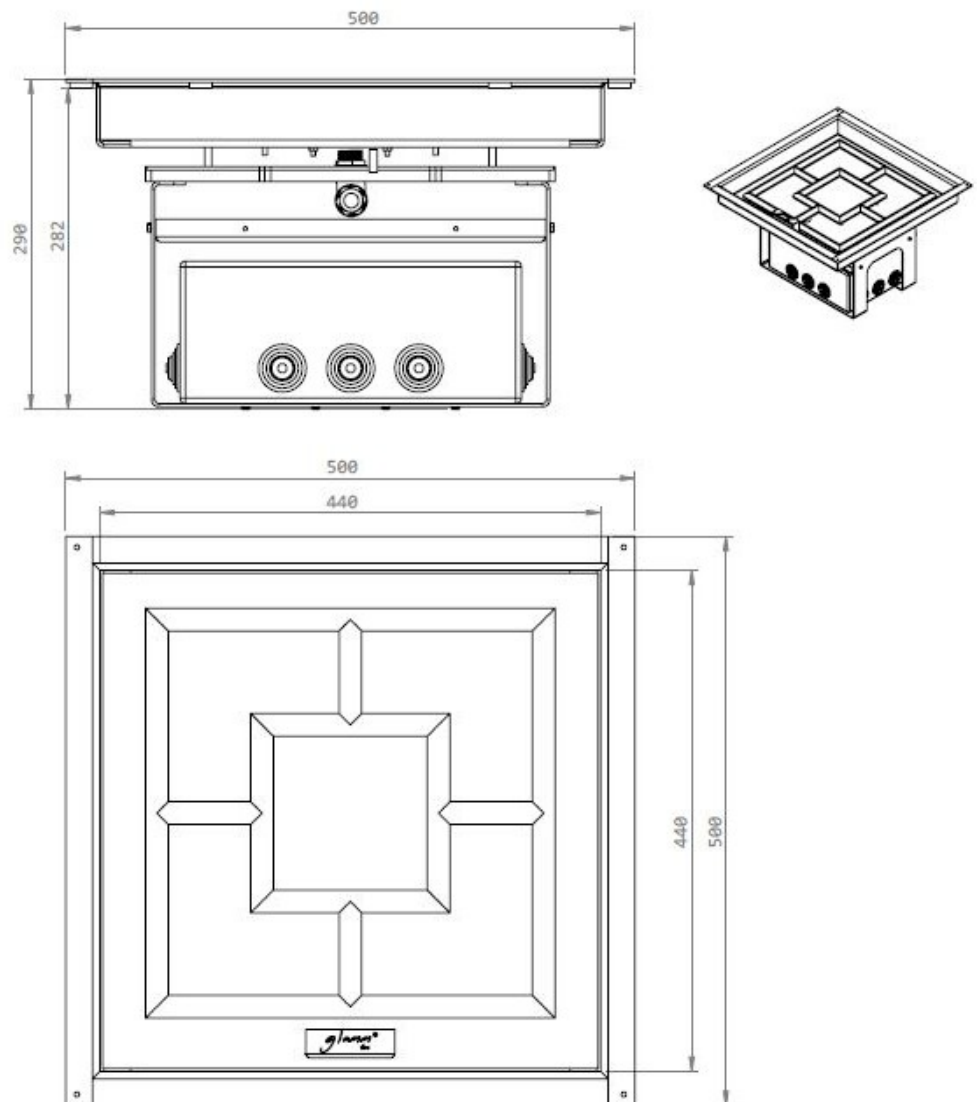
Kit de controle du gaz - homologations // Directive sur les appareils au gaz
2009/142/CE DIN EN126 / DIN EN13611

glamm
fire

GlammFire

Zone de combustion carré

Dimensions générales



GlammFire

Glammfire, Lda.
Zona Industrial da Lagoa, Lote G1
Rua da Suíça, n°213 4950-850
MONÇÃO - PORTUGAL

Tel(+351) 251 654 800
Fax(+351) 251 654 801
info@glammfire.com
www.glammfire.com

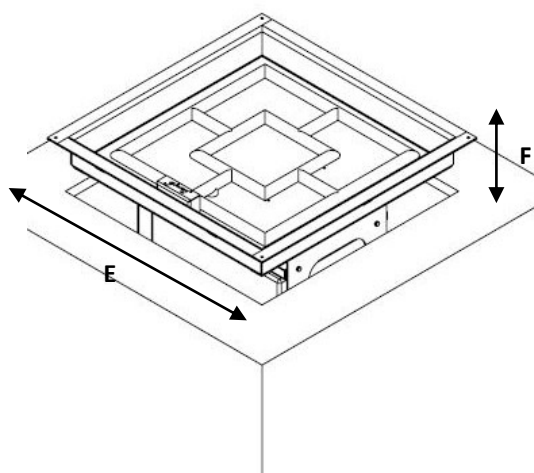
glamm
fire

Zone de combustion carré

Dimensions d'encastement

Zone de combustion au gaz	Longueur/largeur (A)	Hauteur (B)
	458mm	>320mm

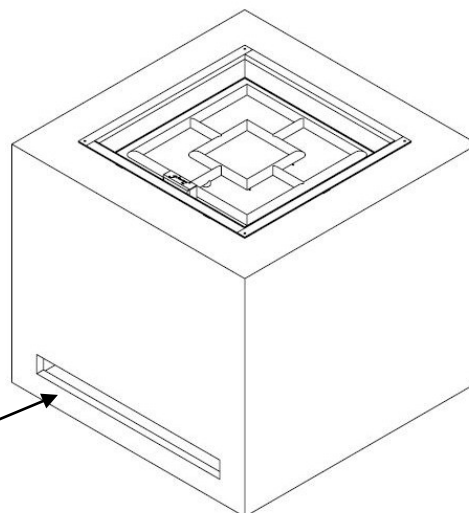
Tableau 1: Dimensions minimales requises pour le l'orifice d'installation.



Remarque: la surface sur la quelle le brûleur sera installer doit être de niveau.

Ventilation nécessaire

Une installation appropriée doit être assurée par une ventilation de **552 cm²**.



Ventilation

GlammFire

Glammfire, Lda.
Zona Industrial da Lagoa, Lote G1
Rua da Suíça, nº213 4950-850
MONÇÃO - PORTUGAL

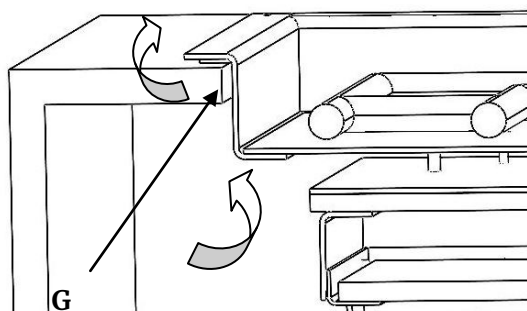
Tel(+351) 251 654 800
Fax(+351) 251 654 801
info@glammfire.com
www.glammfire.com

Zone de combustion carré

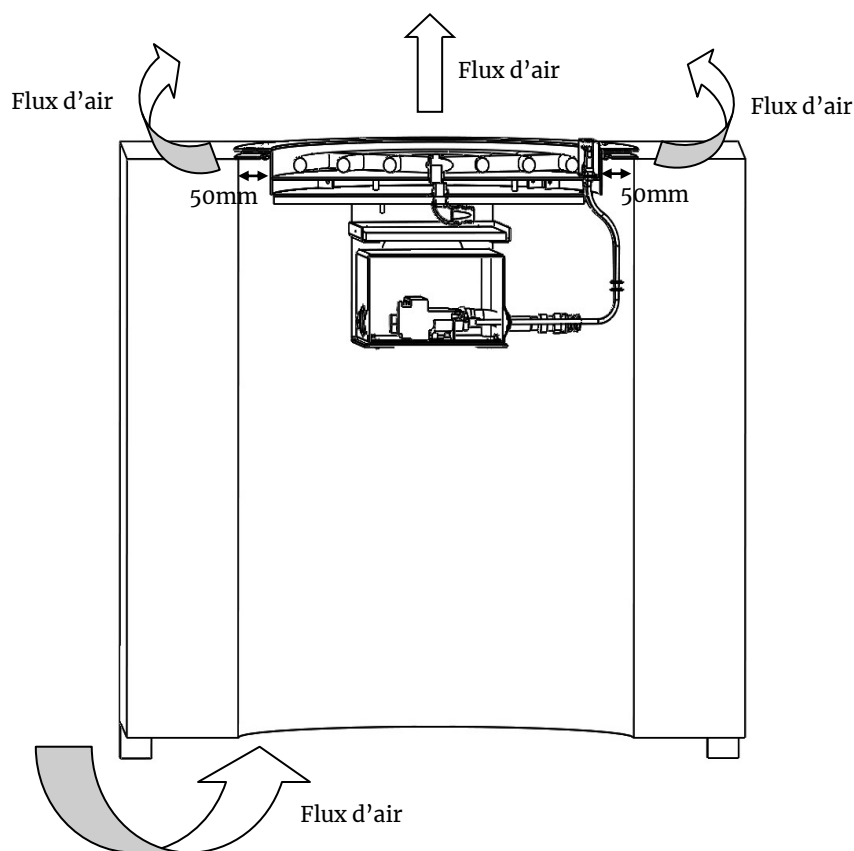
Lors de l'installation du brûleur, une ventilation (d'environ 50 mm) doit être prévue autour du brûleur, une fois encastré (Illustration 1).

Le débit d'air doit être garanti de manière à couvrir les composants intégrés.

L'entrée d'air doit donc être assurée par la partie inférieure de l'installation de l'encastrement pour un fonctionnement parfait du système (Illustration 1).



Remarque: le brûleur à gaz est équipé de ses propres entretoises (**G**) afin d'éviter toute installation incorrecte (obstruction du flux d'air nécessaire à la ventilation du brûleur).



GlammFire

Glammfire, Lda.
Zona Industrial da Lagoa, Lote G1
Rua da Suíça, nº213 4950-850
MONÇÃO - PORTUGAL

Tel(+351) 251 654 800
Fax(+351) 251 654 801
info@glammfire.com
www.glammfire.com

Illustration1: Représentation des dégagements et de la circulation d'air .