

GlammFire

ZONA DE COMBUSTÃO QUADRADA A GÁS



GlammFire

Glammfire, Lda.
Zona Industrial da Lagoa, Lote G1
Rua da Suíça, nº213 4950-850
MONÇÃO - PORTUGAL

Tel(+351) 251 654 800
Fax(+351) 251 654 801
info@glammfire.com
www.glammfire.com

glamm
fire

GlamFire

Zona de combustão quadrada a gás



Características técnicas

Zona de combustão quadrada a gás

Materiais// Inox AISI 316

Acabamento// Inox AISI 316 escovado

Dimensões// L500 x P500 x A290 mm | L19,7 x P19,7 x A11,4"

Peso// 21,4 kg | 47 lbs

Acessórios// Pedras decorativas para zona de combustão: 4 packs (pedras decorativas brancas/pedras (3kg/pack) - opcional

Lenha cerâmica decorativa (cada pack contém 5 unidades) - opcional

Vidro decorativo transparente (500 g) - opcional

Pedras vulcânicas - opcional

Conjunto de 4 vidros resistentes a alta temperatura com suporte - opcional

Opção domótica - opcional

Proteção para a zona de combustão em inox escovado - opcional

Caixa para pilhas - opcional

GlamFire

Glamfire, Lda.
Zona Industrial da Lagoa, Lote G1
Rua da Suíça, nº213 4950-850
MONÇÃO - PORTUGAL

Tel(+351) 251 654 800
Fax(+351) 251 654 801
info@glamfire.com
www.glamfire.com

Combustível// Gás propano / Gás butano / Gás natural

Consumo // Propano / Butano: 0,5—1,6 kg/h

Pressão // Propano / Butano: 37,0 mbar

Modo de ignição// Controlo remoto

Tipo de combustão// Aberta

Potência// 12 - 28,8 kW

Conexão de gás // 3/8" G / Ø 12mm (ISSO 7-1/EN 10226-1)

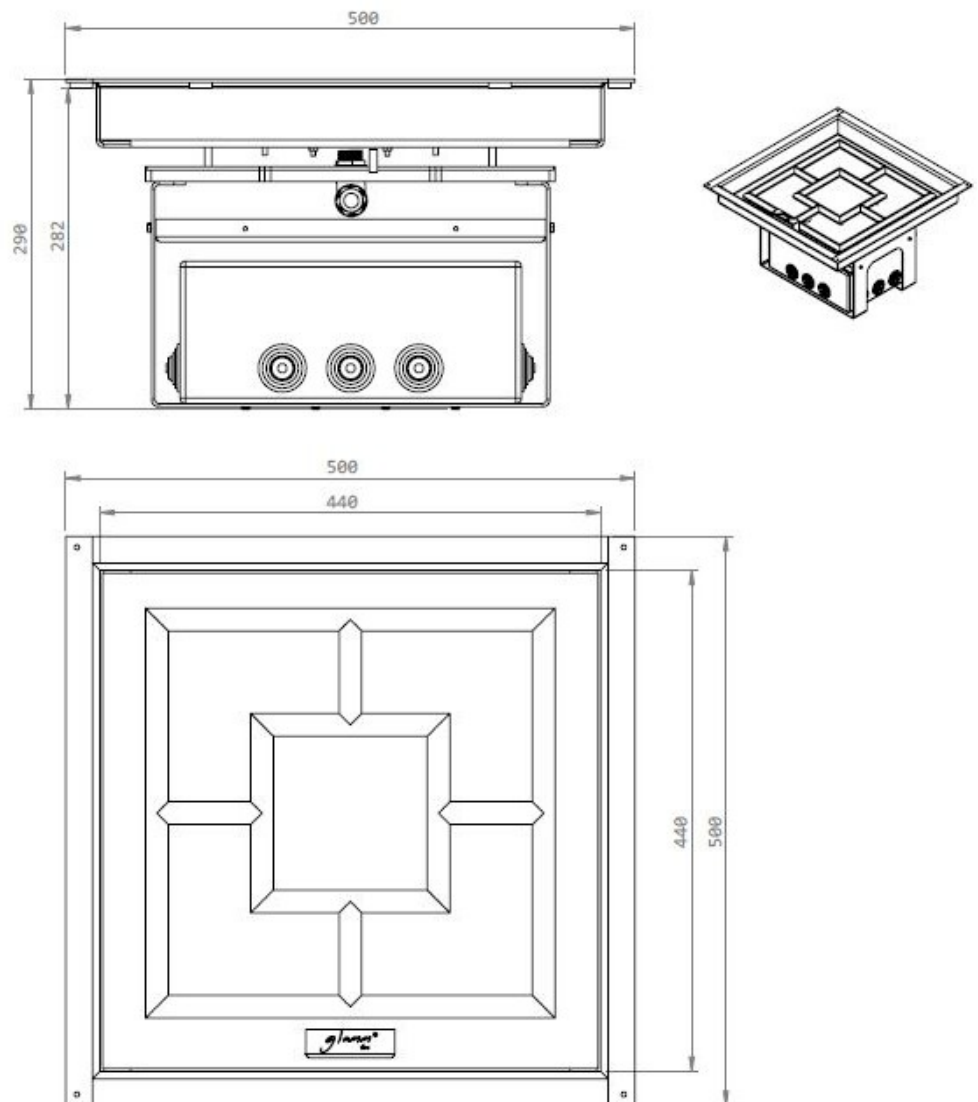
Kit de controlo de gás - aprovações // Diretiva de aparelho a gás
2009/142/CE DIN EN126 / DIN EN13611

glamm
fire

GlammFire

Zona de combustão quadrada a gás

Dimensões gerais



GlammFire

Glammfire, Lda.
Zona Industrial da Lagoa, Lote G1
Rua da Suíça, nº213 4950-850
MONÇÃO - PORTUGAL

Tel(+351) 251 654 800
Fax(+351) 251 654 801
info@glammfire.com
www.glammfire.com

glamm
fire

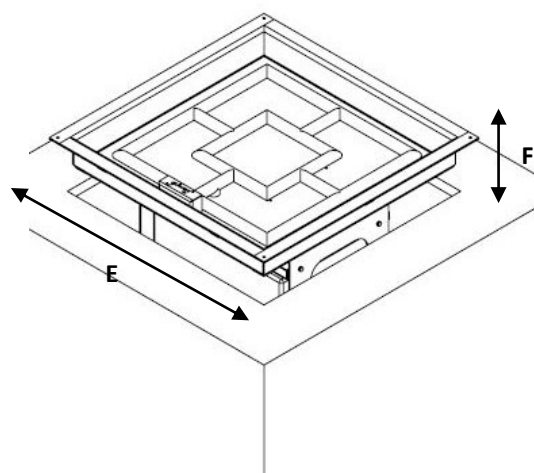
GlammFire

Zona de combustão quadrada a gás

Dimensões de encastre

Zona de combustão a gás	Comprimento/Largura (E)	Altura (F)
	458mm	>320mm

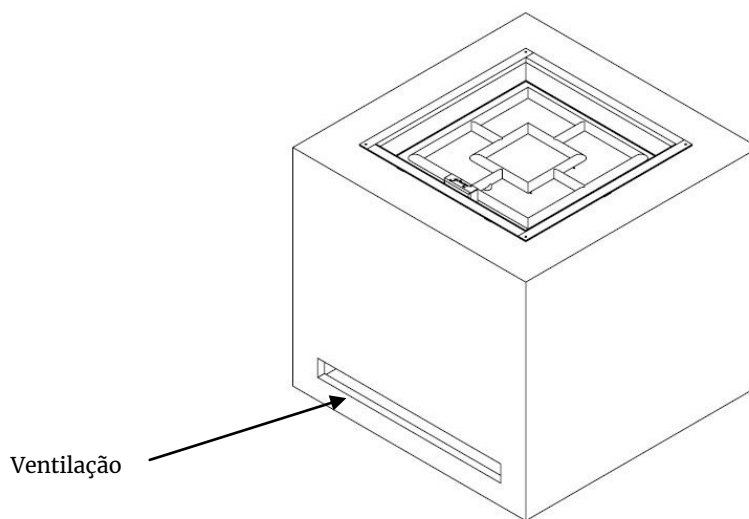
Tabela 1: Dimensões mínimas necessárias para o orifício de instalação.



Nota: A superfície a instalar o queimador deve estar devidamente nivelada.

Área de ventilação

Para uma correta instalação deve existir ventilação apropriada, deve ser tomada em atenção uma área de ventilação de **552 cm²**.



GlammFire

Glammfire, Lda.
Zona Industrial da Lagoa, Lote G1
Rua da Suíça, nº213 4950-850
MONÇÃO - PORTUGAL

Tel(+351) 251 654 800
Fax(+351) 251 654 801
info@glammfire.com
www.glammfire.com

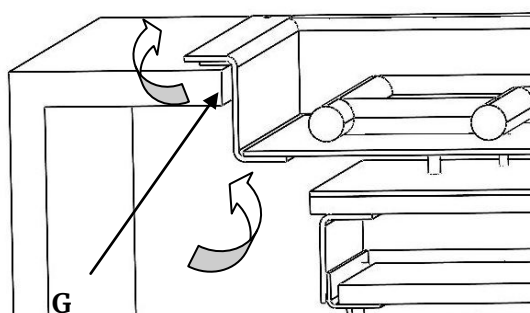
glamm
fire

Zona de combustão quadrada a gás

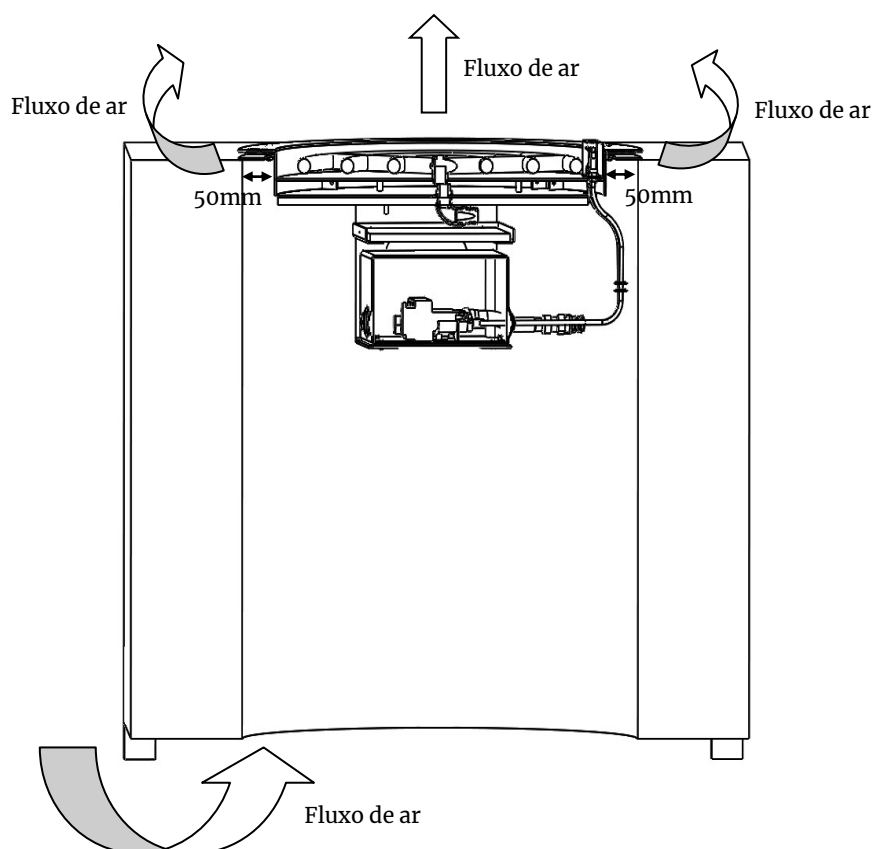
Aquando da instalação do queimador deve ser garantida ventilação (ca. **50mm**) em torno do queimador, quando embutido (Figura 1).

Deve ser garantida a circulação de um fluxo de ar de modo que o mesmo abranja os componentes encastrados.

Portanto deve ser garantida a entrada de ar pela parte inferior do local de encastre para o perfeito funcionamento do sistema (Figura 1).



Nota: O queimador a gás está dotado de espaçadores próprios (**G**) de modo a evitar a incorrecta instalação do mesmo (obstrução do fluxo de ar necessário para ventilação).



GlammFire

Glammfire, Lda.
Zona Industrial da Lagoa, Lote G1
Rua da Suíça, nº213 4950-850
MONÇÃO - PORTUGAL

Tel(+351) 251 654 800
Fax(+351) 251 654 801
info@glammfire.com
www.glammfire.com

Figura 1: Representação das folgas e circulação de ar .