

Crea7ion=Plus



Evolving the perfection of fire.

Ficha Técnica

Crea7ionEVOPlus Fire Line

Porquê escolher o Crea7ionEVOPlus:

- **Linha de Fogo**—Linha de fogo linear e ininterrupta;
- **Zona de Combustão**—Personalizável em várias medidas desde 400mm a 2400mm;
- **Segurança**—Equipado com vários sensores de segurança;
- **Display**—Proporciona uma melhor experiência de utilização;
- **Idioma**—Possibilidade de seleção de idioma;
- **Controlo Remoto**—Prático e funcional;
- **Bateria de Lítio**—Não necessita de nenhuma instalação elétrica;
- **Depósito**—Capacidades de 3,5L, 5L, 7L, 10L, 15L e 20L;
- **Materiais**—Elevada qualidade dos materiais (Inox escovado, inox escovado revestido a titânio, inox polido, inox polido revestido a titânio). Alta durabilidade;
- **Instalação**—As medidas mais compactas
- **Abastecimento automático**—Sistema de enchimento automático , prático e limpo.
- **Abastecimento automático à distancia**—Possibilita o conforto de um abastecimento automático distanciado do local de instalação.
- **Domótica**—Sistema dotado da mais alta tecnologia, com ficha domótica incorporada.



Crea7ionEVOPlus Fire Line

Segurança do Crea7ionEVOPlus:

- **Sensor de Nivelamento**—O sistema desliga-se em caso de desnivelamento ou queda.
- **Sensor de Fugas**—O sistema desliga-se em caso de algum tipo de fuga ou derrame de combustível.
- **Sensor de Vibração**—O sistema desliga-se em caso de um choque acidental.
- **Sistema de bloqueio da porta do depósito**—Para segurança do utilizador, a porta do depósito bloqueia-se enquanto o sistema esta em funcionamento ou com temperatura elevada.
- **Abafamento da Linha de Combustão**—O sistema desliga-se se for abafado com algo.
- **Derrame sobre a Linha de Combustão**—O sistema desliga-se caso detete um acréscimo de líquidos na linha de combustão.
- **Sobreaquecimento**—O sistema desliga-se caso detete um sobreaquecimento, derivado a má ventilação.



Crea7ionEVOPlus Fire Line

Instalação

Materiais inflamáveis

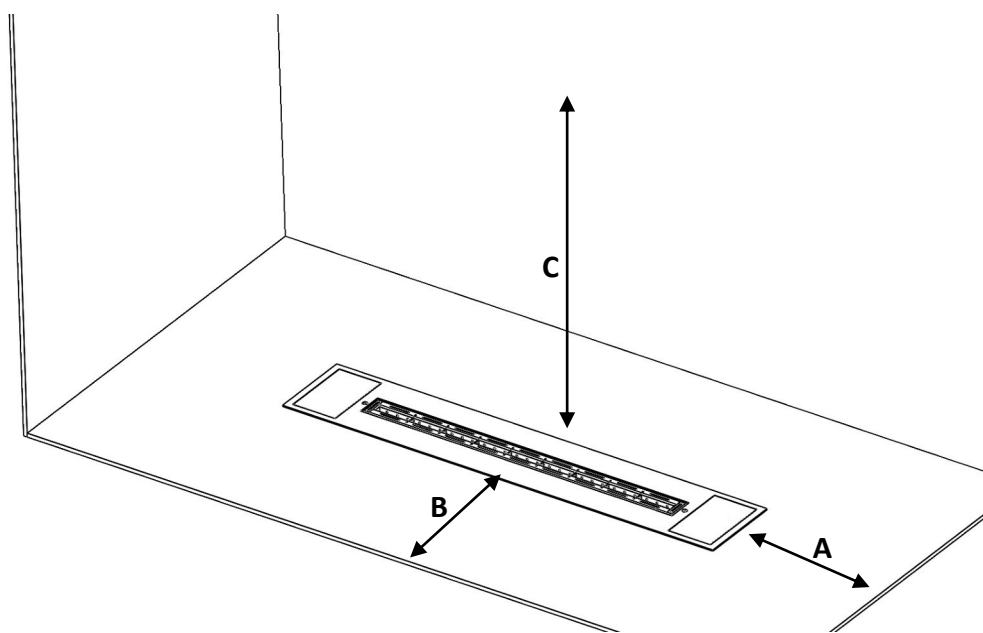
- . Não coloque materiais inflamáveis ao redor da lareira, num espaço de 1 metro;
- . Estantes ou prateleiras devem estar distanciadas a 1 metro da linha de combustão;

Materiais: pedra/metal/cerâmica

- . A - 100 mm;
- . B - 100 mm;
- . C - 500 mm;

Outros materiais não inflamáveis

- . A - 200 mm;
- . B - 250 mm;
- . C - 600 mm;



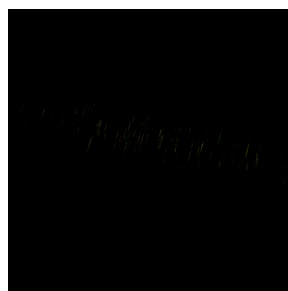
Crea7ionEVOPlus Fire Line

Acabamentos

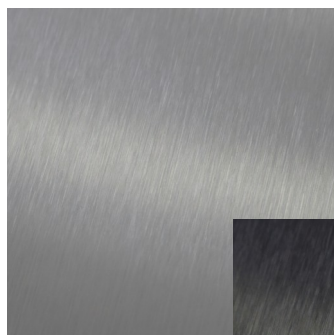
Lacado Branco



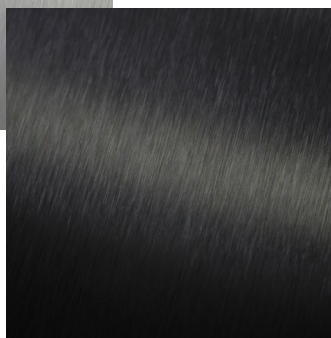
Lacado Preto



Inox Escovado



Inox Escovado Titânio



Inox Polido



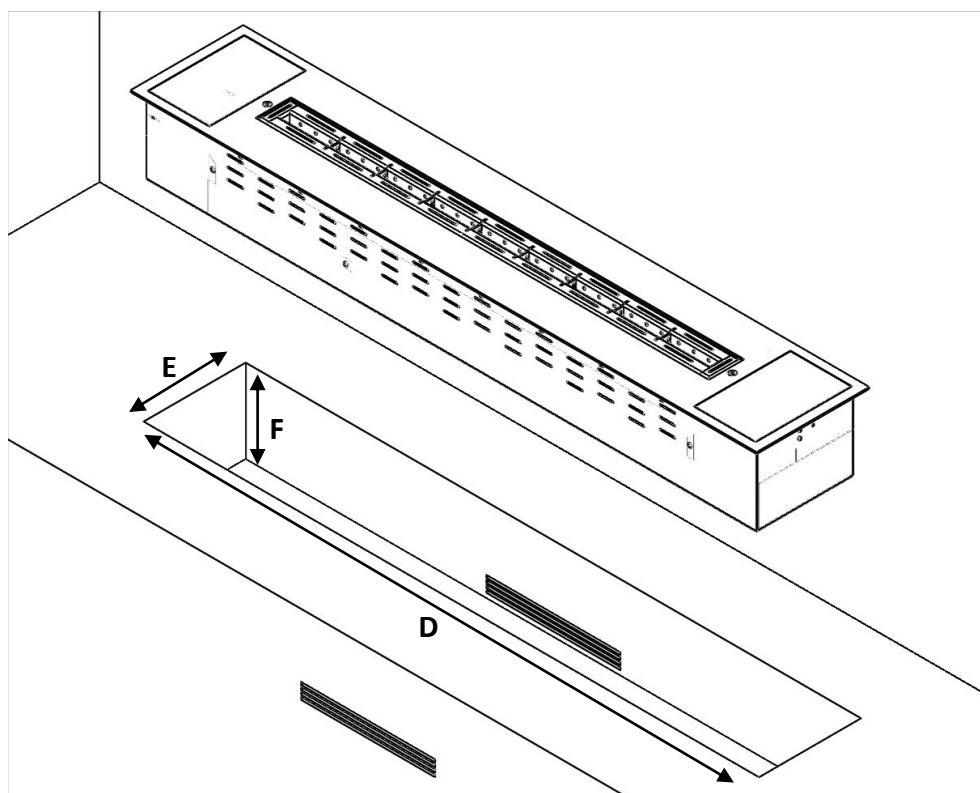
Inox Polido Titânio



Crea7ionEVOPlus Fire Line

Dimensões necessárias para o Orifício de instalação:

Crea7ionEVO-Plus	Comprimento (D)	Largura (E)	Altura (F)
400	746mm	190mm	>170mm
600	946mm	190mm	>170mm
800	1146mm	190mm	>170mm
1200	1546mm	190mm	>170mm
1600	1946mm	190mm	>170mm
2000	2346mm	190mm	>170mm
2400	2746mm	190mm	>170mm

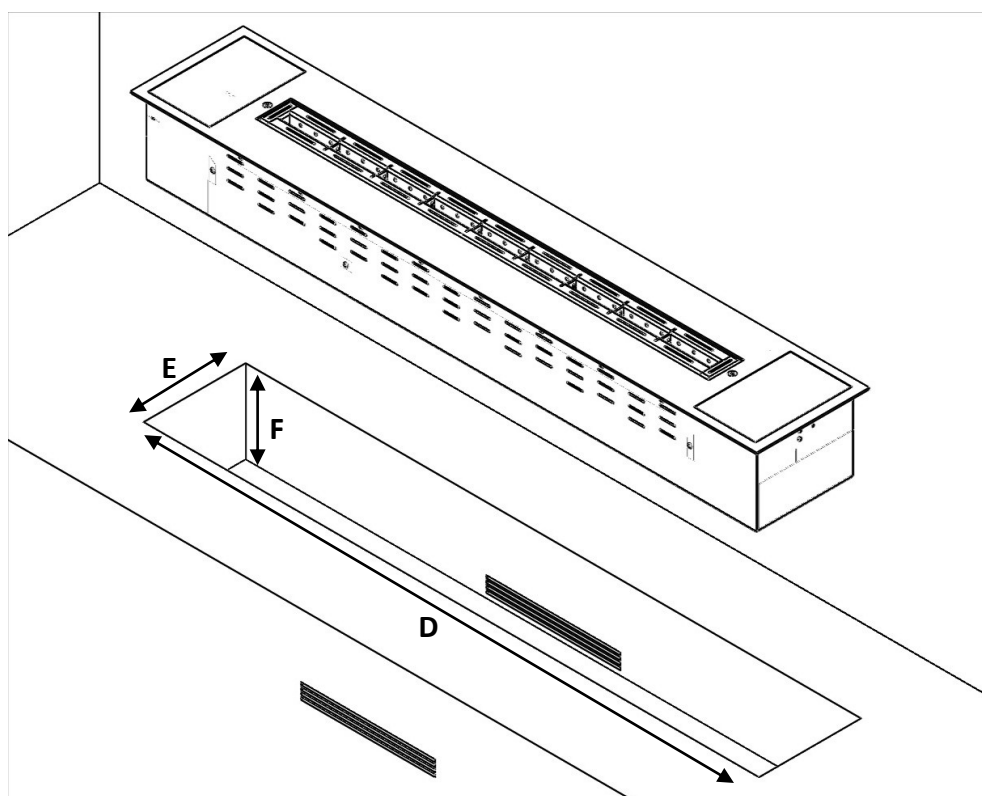


Crea7ionEVOPlus Fire Line

Caso pretenda colocar o Crea7ionEVOPlus à face da superfície, na qual será encastrado, utilize as seguintes medidas:

Nota: Neste caso o Crea7ionEVOPlus tem de assentar pela base.

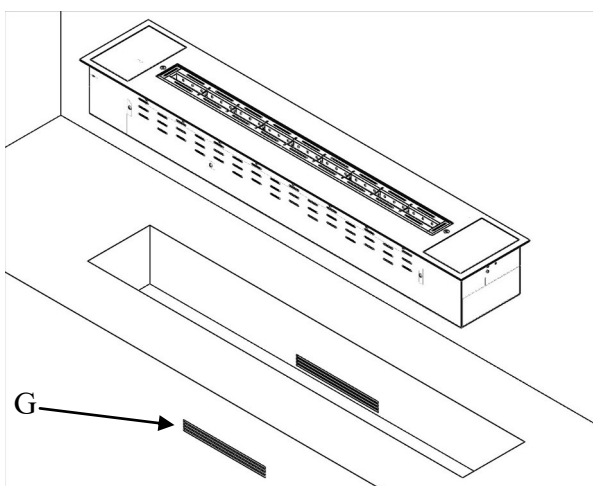
Crea7ionEVO-Plus	Comprimento (D)	Largura (E)	Altura (F)
400	770mm	214mm	160mm
600	970mm	214mm	160mm
800	1170mm	214mm	160mm
1200	1570mm	214mm	160mm
1600	1970mm	214mm	160mm
2000	2370mm	214mm	160mm
2400	2770mm	214mm	160mm



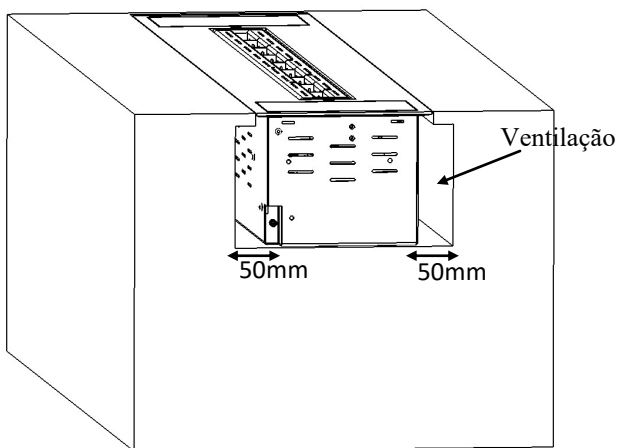
Crea7ionEVOPlus Fire Line

Ventilação necessária:

Crea7ionEVOPlus	Área de ventilação (G)
400	75cm ²
600	115cm ²
800	150cm ²
1200	225cm ²
1600	300cm ²
2000	375cm ²
2400	450cm ²



Certifique-se que existe uma boa ventilação (ca. **50mm**) em torno do Crea7ionEVOPlus, quando embutido;



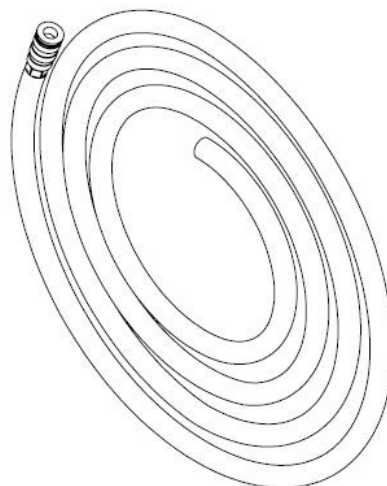
Crea7ionEVOPlus Fire Line

Sistema de enchimento deslocado (Opção)

O Crea7ionEvo Plus está dotado do sistema de enchimento local.

Desta forma tem a possibilidade de poder optar por um sistema de enchimento deslocado.

Tubo para sistema de enchimento deslocado



Material Fornecido

- Tubo com 10m, 15m ou 20m (mangueira);
- Rolha para depósito de 20L;
- Conjunto rolha para depósito de 10L com tubo de silicone e ponteira em inox.

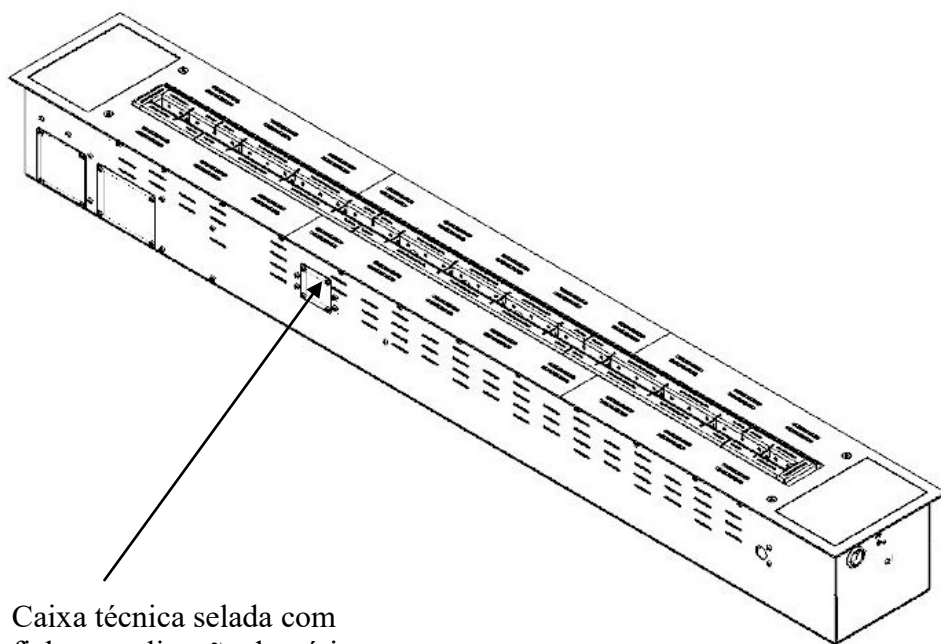
Crea7ionEVOPlus Fire Line

Domótica (Opção)

O Crea7ionEvo Plus está dotado de uma ficha dedicada à ligação domótica, a mesma deverá ser efetuada por um técnico especializado.

Através desta opção fica habilitado a ligar ou desligar o queimador através do sistema instalado na habitação.

Identificação caixa técnica ligação domótica



Caixa técnica selada com
ficha para ligação domótica

Crea7ionEVOPlus Fire Line

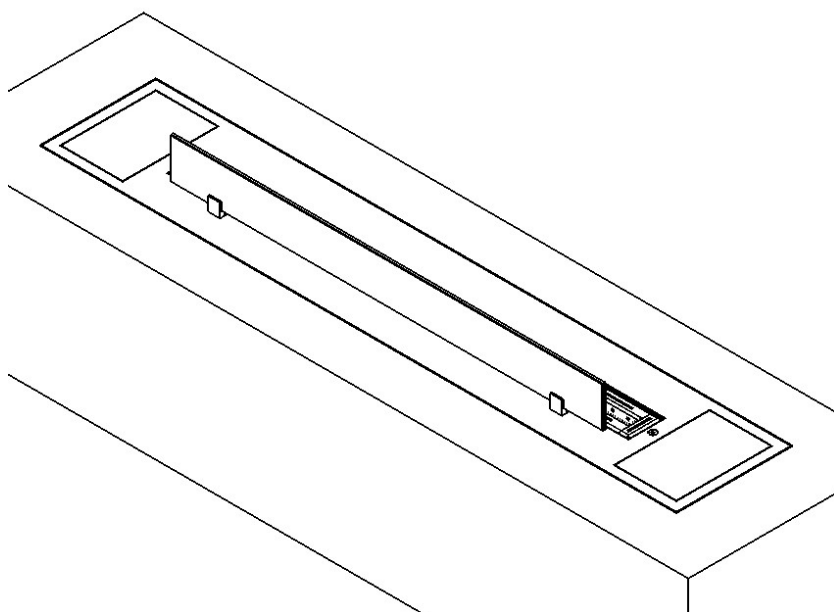
Vidro Frontal (Opção)

NOTA: Esta opção só está disponível para queimadores adquiridos com a opção de vidro frontal, no acto da compra.

Cada queimador Crea7ion EVOPlus possui um ou mais vidros atribuídos, assim como dois ou mais suportes de vidros. Consultar a seguinte tabela para verificar respectivas quantidades e dimensões.

Crea7ion EVOPlus	Vidro Frontal (quant.)	Dimensão do vidro (mm)	Suportes (quant.)
400	1	423 x 75	2
600	1	623 x 75	2
800	1	823 x 75	2
1200	1	1223 x 75	3
1600	1	1623 x 75	3
2000	3	673,5 x 75	4
2400	3	807 x 75	4

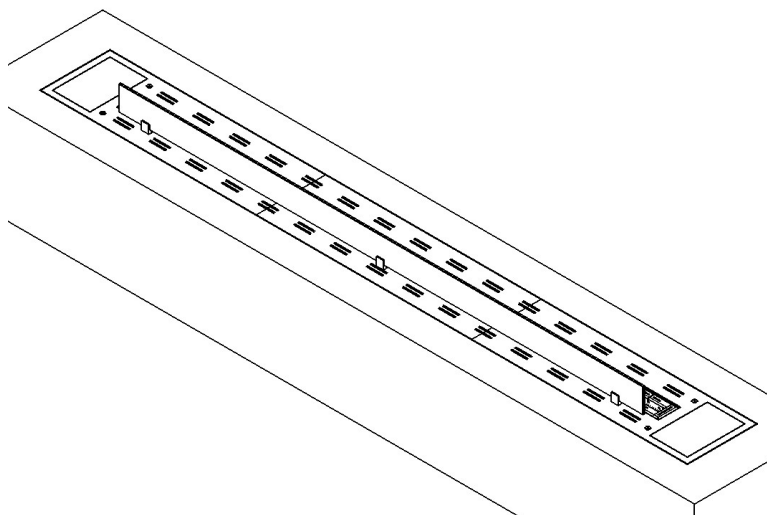
Crea7ion EVOPlus 400 | 600 | 800



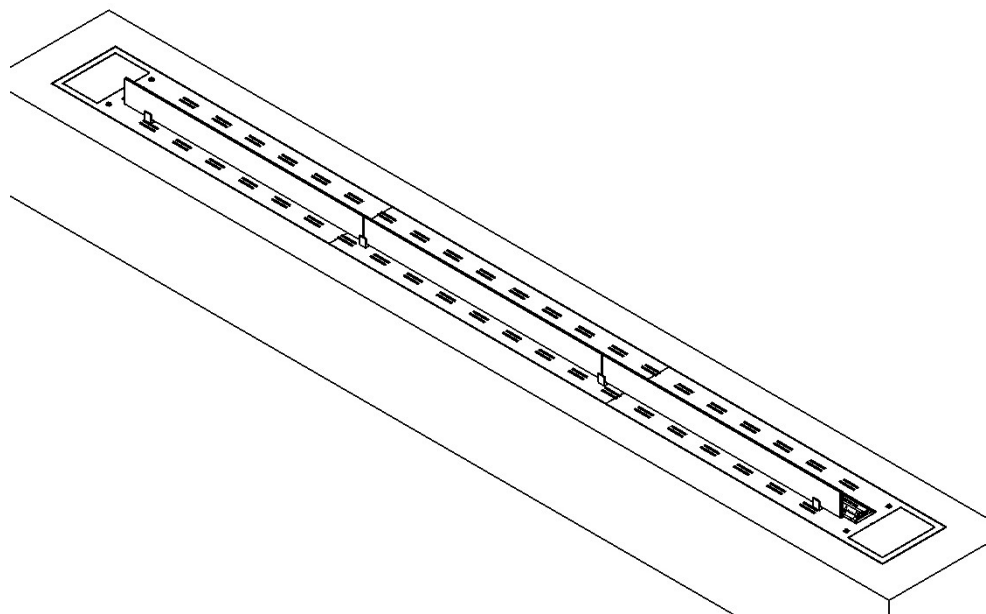
Crea7ionEVOPlus Fire Line

Vidro Frontal (Opção)

Crea7ion EVOPlus 1200 | 1600



Crea7ion EVOPlus 2000 | 2400



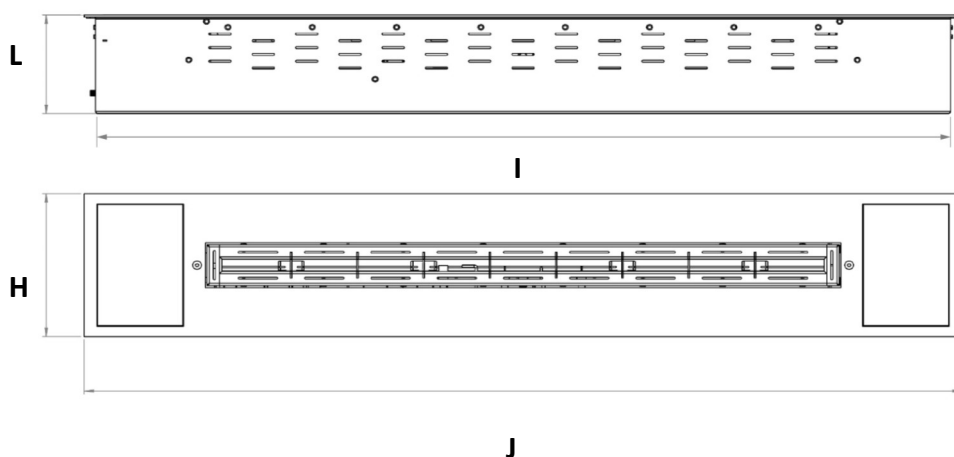
Acabamento dos suportes do vidro frontal

NOTA: Nos queimadores com a chapa decorativa a titânio escovado/ polido, o acabamento dos suportes é preto.

Nos queimadores com a chapa decorativa em inox escovado/ polido, o acabamento dos suportes é inox escovado.

Crea7ionEVOPlus Fire Line

Dimensões Gerais



Especificações

Crea7ion Evo Plus	I (mm)	J (mm)	H (mm)	L (mm)	Potência (Kw)	Autonomia (Nível máx.)(horas)	Autonomia (Nível min.)(horas)	Depósito (l)	Peso (kg)	Área min. Recomendada (m2)
400	746	766	210	160	2	7	10	3,5	21	15
600	946	966			3,4	6	8,5	5	22	21
800	1146	1166			4,5	6	8	7	29	29
1200	1546	1566			6,75	6	9,5	10	42	44
1600	1946	1966			9	8	9,5	15	51	59
2000	2346	2366			15	6	7	15	64	96
2400	2746	2766			17	5,5	8	20	73,5	110