

Crea7ion=Plus

600 lite

Ficha Técnica

Crea7ionEVOPlus 600 Lite

Porquê escolher o Crea7ionEVOPlus 600 Lite:

- **Linha de Fogo**—Linha de fogo linear e ininterrupta;
- **Zona de Combustão**—600mm de comprimento;
- **Segurança**—Equipado com vários sensores de segurança;
- **Display**—Proporciona uma melhor experiência de utilização;
- **Idioma**—Possibilidade de seleção de idioma;
- **Controlo Remoto**—Prático e funcional;
- **Bateria de Lítio**—Opcional;
- **Depósito**—Capacidade de 5L;
- **Materiais**—Elevada qualidade dos materiais (Inox escovado, inox lacado preto). Alta durabilidade;
- **Instalação**—As medidas mais compactas



Crea7ionEVOPlus 600 Lite

Segurança do Crea7ionEVOPlus 600 Lite:

- **Sensor de Nivelamento**—O sistema desliga-se em caso de desnivelamento ou queda.
- **Sensor de Fugas**—O sistema desliga-se em caso de algum tipo de fuga ou derrame de combustível.
- **Sensor de Vibração**—O sistema desliga-se em caso de um choque acidental.
- **Sistema de bloqueio da porta do depósito**—Para segurança do utilizador, a porta do depósito bloqueia-se enquanto o sistema esta em funcionamento ou com temperatura elevada.
- **Abafamento da Linha de Combustão**—O sistema desliga-se se for abafado com algo.
- **Derrame sobre a Linha de Combustão**—O sistema desliga-se caso detete um acréscimo de líquidos na linha de combustão.
- **Sobreaquecimento**—O sistema desliga-se caso detete um sobreaquecimento, derivado a má ventilação.



Crea7ionEVOPlus 600 Lite

Instalação

Materiais inflamáveis

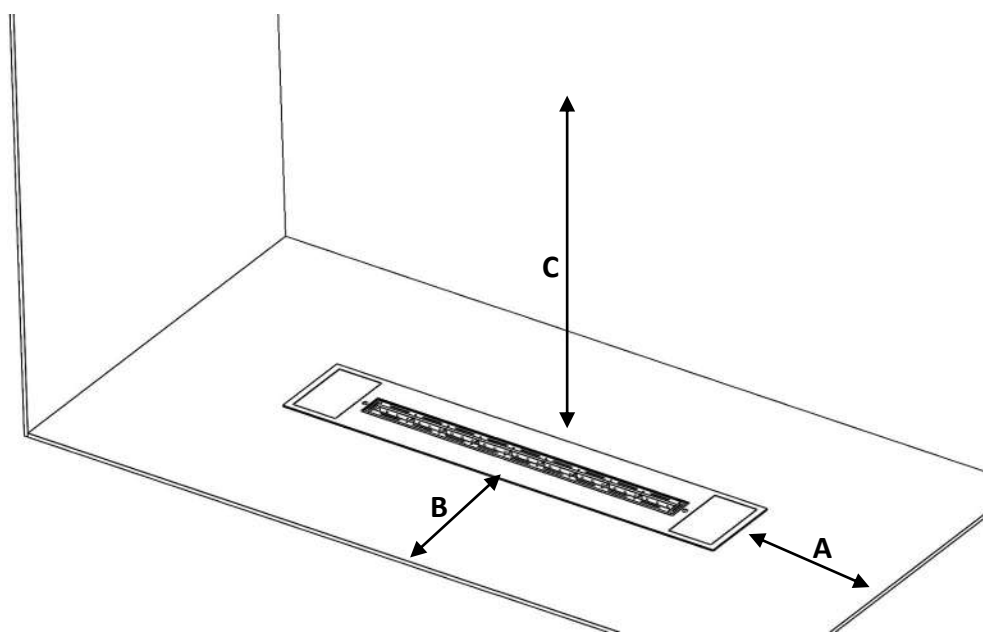
- . Não coloque materiais inflamáveis ao redor da lareira, num espaço de 1 metro;
- . Estantes ou prateleiras devem estar distanciadas a 1 metro da linha de combustão;

Materiais: pedra/metal/cerâmica

- . A - 100 mm;
- . B - 100 mm;
- . C - 500 mm;

Outros materiais não inflamáveis

- . A - 200 mm;
- . B - 250 mm;
- . C - 600 mm;



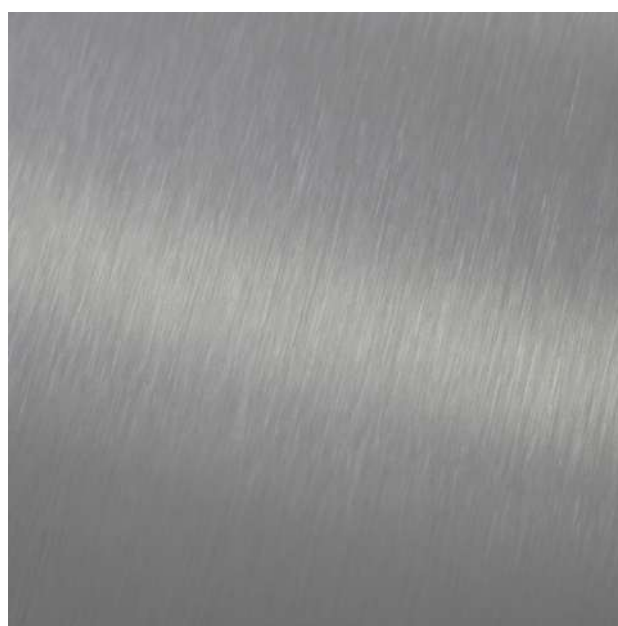
Crea7ionEVOPlus 600 Lite

Acabamentos

Lacado Preto



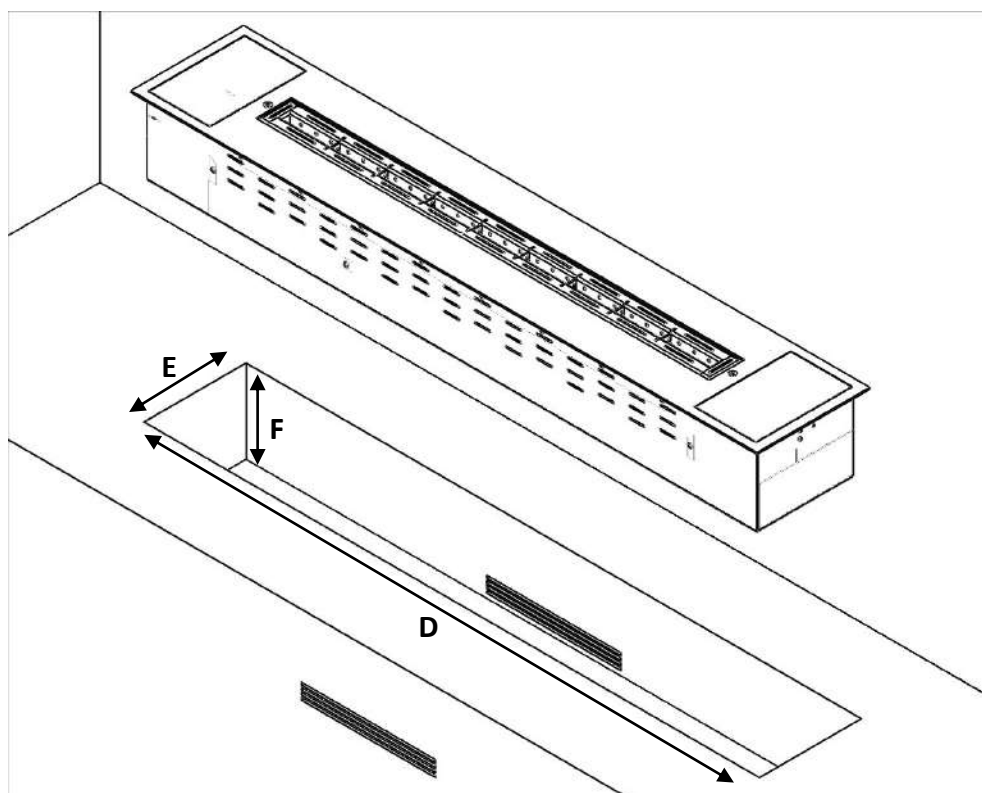
Inox Escovado



Crea7ionEVOPlus 600 Lite

Dimensões necessárias para o Orifício de instalação:

Crea7ionEVO-Plus	Comprimento (D)	Largura (E)	Altura (F)
600 Lite	946mm	190mm	>170mm

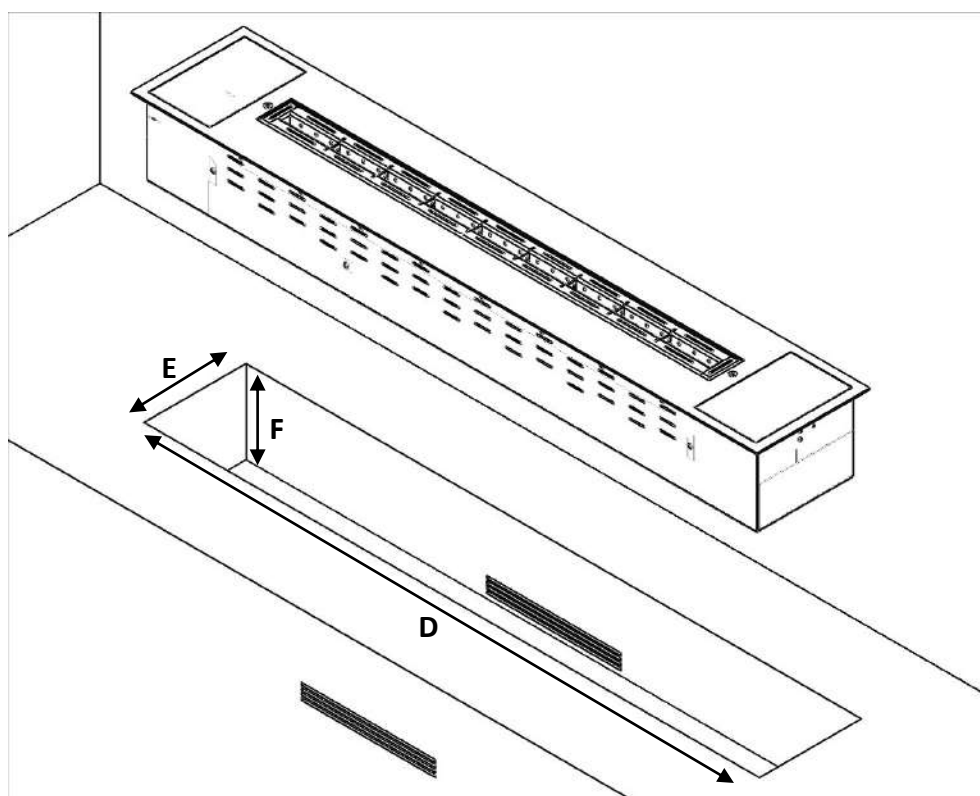


Crea7ionEVOPlus 600 Lite

Caso pretenda colocar o Crea7ionEVOPlus 600 Lite à face da superfície, na qual será encastrado, utilize as seguintes medidas:

Nota: Neste caso o Crea7ionEVOPlus 600 Lite tem de assentar pela base.

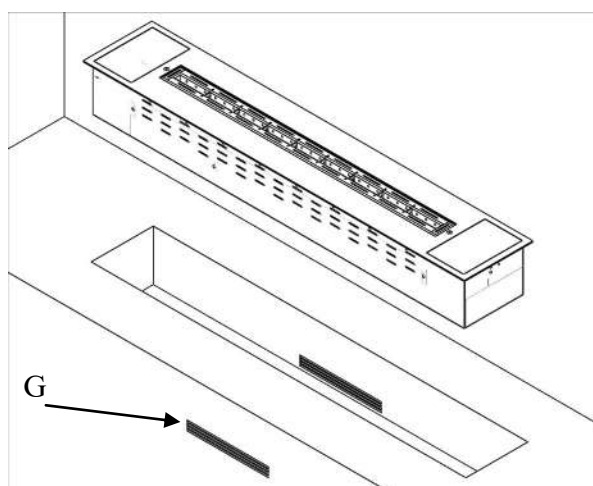
Crea7ionEVO-Plus	Comprimento (D)	Largura (E)	Altura (F)
600 Lite	970mm	214mm	160mm



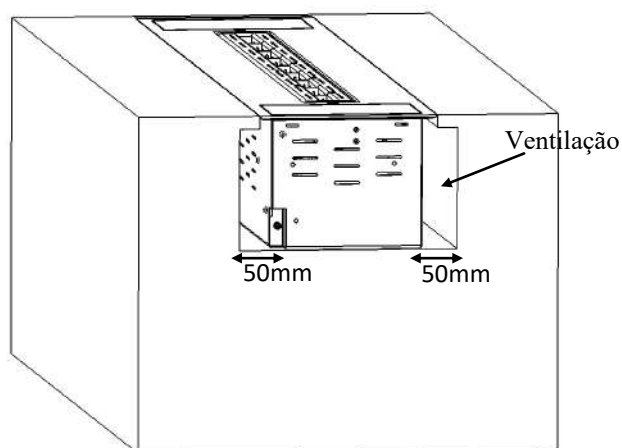
Crea7ionEVOPlus 600 Lite

Ventilação necessária:

Crea7ionEVOPlus	Área de ventilação (G)
600 Lite	115cm ²



Certifique-se que existe uma boa ventilação (ca. **50mm**) em torno do Crea7ionEVOPlus 600 Lite, quando embutido;



Crea7ionEVOPlus 600 Lite

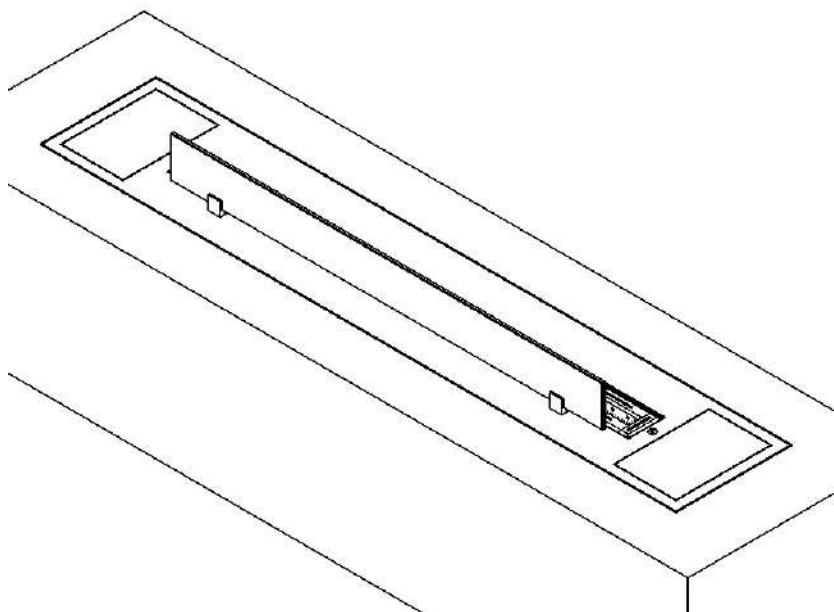
Vidro Frontal (Opção)

NOTA: Esta opção só está disponível para queimadores adquiridos com a opção de vidro frontal, no acto da compra.

O queimador Crea7ion EVOPlus 600 Lite possui um vidro, assim como dois suportes de vidros.

Crea7ion EVOPlus	Vidro Frontal (quant.)	Dimensão do vidro (mm)	Suportes (quant.)
600 Lite	1	623	2

Crea7ion EVOPlus 600 Lite



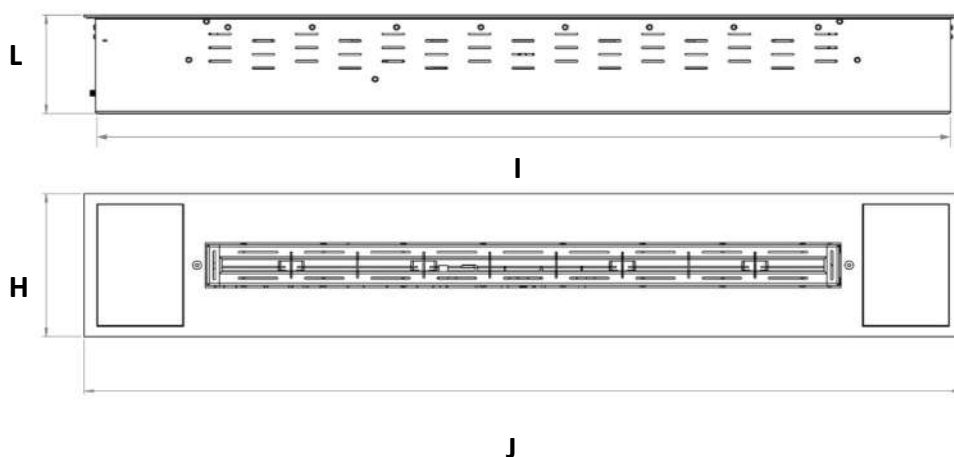
Acabamento dos suportes do vidro frontal

NOTA: Nos queimadores com a chapa decorativa lacada a preto, o acabamento dos suportes é preto.

Nos queimadores com a chapa decorativa em inox escovado, o acabamento dos suportes é inox escovado.

Crea7ionEVOPlus 600 Lite

Dimensões Gerais



Especificações

Crea7ionEvo Plus	I (mm)	J (mm)	H (mm)	L (mm)	Potência (Kw)	Autonomia (Nível máx.)(horas)	Autonomia (Nível min.)(horas)	Depósito (l)	Peso (kg)	Área min. Recomendada (m2)
600 Lite	946	966	210	160	3,4	6	8,5	5	22	21