

Crea7ion=Plus



Evolving the perfection of fire.

Ficha Técnica

Crea7ionEVO Plus Fire



Porquê escolher o Crea7ionEVO Plus:

Zona de Fogo—Chama estável e ininterrupta;

Segurança—Equipado com vários sensores de segurança;

Display—Proporciona uma melhor experiência de utilização;

Idioma—Possibilidade de seleção de idioma;

Controlo Remoto—Prático e funcional;

Bateria de Lítio—Autonomia de 25h. Possibilidade de utilização durante a carga;

Consumo—0.66 L/h (no máximo) e 0.4 L/h (no mínimo);

Depósito— Capacidade de 10L;

Materiais—Elevada qualidade e durabilidade dos materiais (Titânio e Inox);

Instalação -As medidas mais compactas;

Abastecimento automático-Sistema de enchimento automático, prático e limpo;

Abastecimento automático à distancia—Possibilita o conforto de um abastecimento automático distanciado do local de instalação;

Domótica—Sistema dotado da mais alta tecnologia, com ficha domótica incorporada.

Crea7ionEVO Plus Fire



Segurança do Crea7ionEVO Plus:

Sensor de Nivelamento—O sistema desliga-se em caso de desnivelamento ou queda;

Sensor de Fugas—O sistema desliga-se em caso de algum tipo de fuga ou derrame de combustível;

Sensor de Vibração—O sistema desliga-se em caso de um choque acidental;

Sistema de bloqueio da porta do depósito—Para segurança do utilizador, a porta do depósito bloqueia-se enquanto o sistema esta em funcionamento;

Abafamento da zona de Combustão—O sistema desliga-se se for abafado com algo;

Derrame sobre a zona de Combustão—O sistema desliga-se caso detete um acréscimo de líquidos na zona de combustão;

Sobreaquecimento—O sistema desliga-se caso detete um sobreaquecimento, derivado a má ventilação.

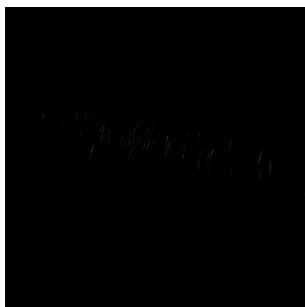
Crea7ionEVO Plus Fire Round

Acabamentos

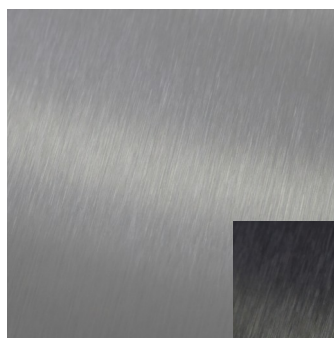
Lacado Branco



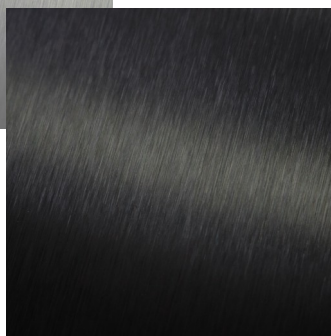
Lacado Preto



Inox Escovado



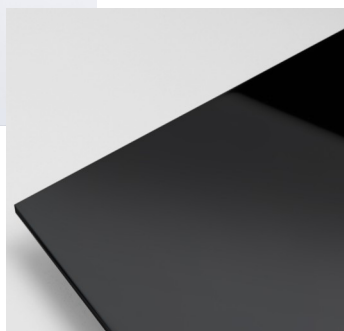
Inox Escovado Titânio



Inox Polido



Inox Polido Titânio



Crea7ionEVO Plus Fire Round

Instalação

Materiais inflamáveis

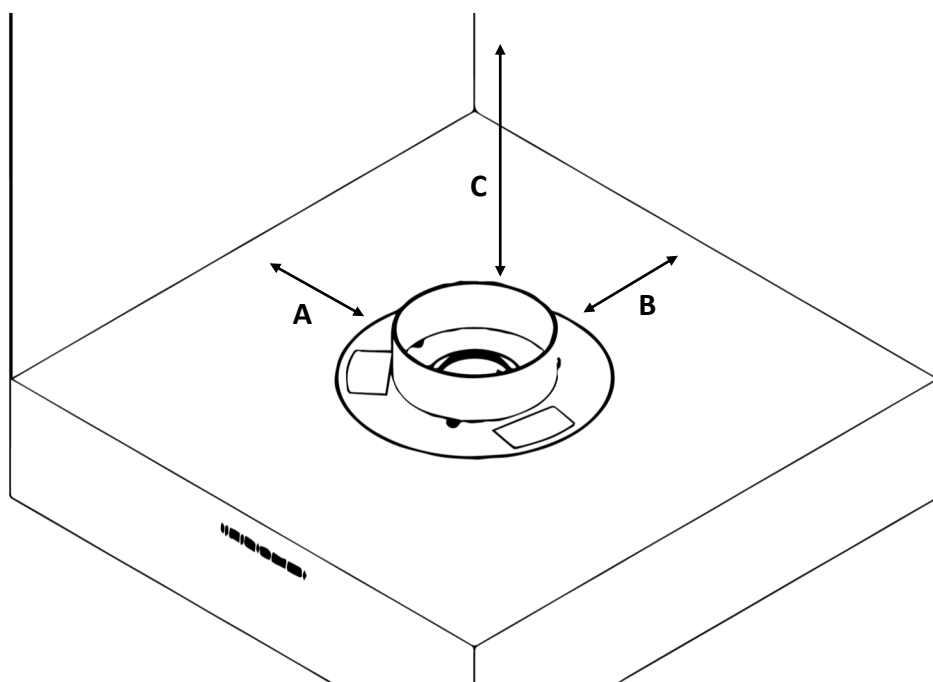
- . Não coloque materiais inflamáveis ao redor da lareira, num espaço de 1 metro;
- . Estantes ou prateleiras devem estar distanciadas a 1 metro da zona de combustão;

Materiais: pedra/metal/cerâmica

- . A - 100 mm;
- . B - 100 mm;
- . C - 500 mm;

Outros materiais não inflamáveis

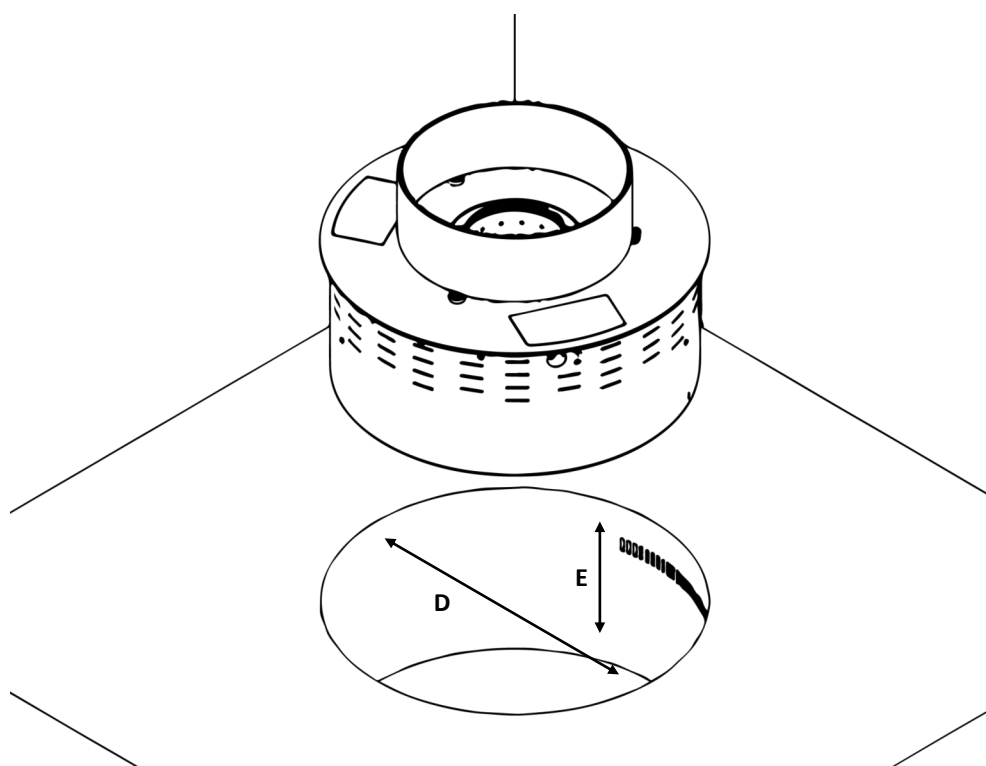
- . A - 200 mm;
- . B - 200 mm;
- . C - 600 mm;



Crea7ionEVO Plus Fire Round

Dimensões necessárias para o orifício de instalação:

Crea7ionEvo Plus Fire Round	Diâmetro (D)	Altura (E)
	480 mm	≥200mm



Crea7ionEVO Plus Fire

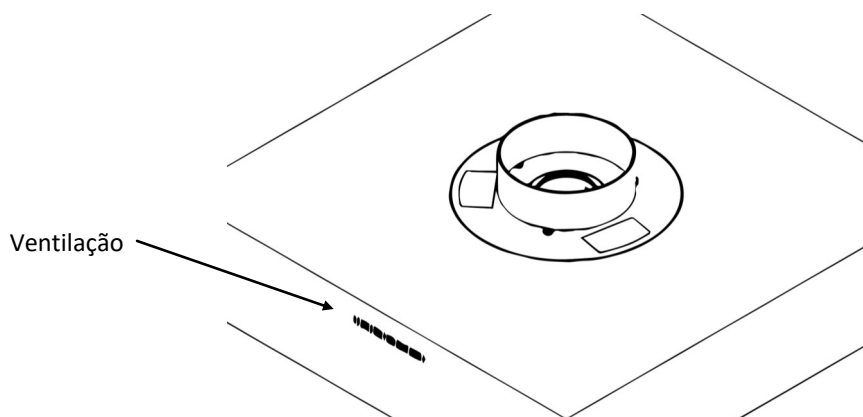
Caso pretenda colocar o Crea7ionEvo Plus Fire Round à face da superfície, na qual será encastrado, utilize as seguintes medidas:

Nota: Neste caso o Crea7ionEvo Plus Fire Round tem de assentar pela base.

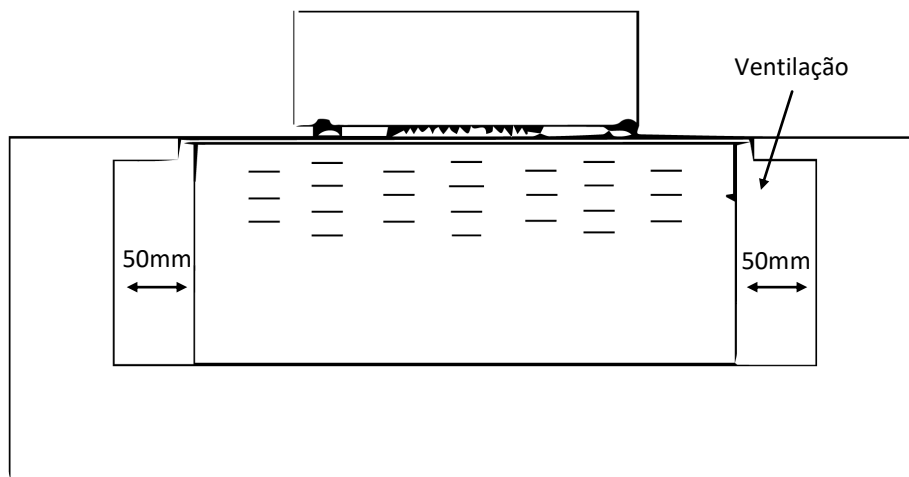
Crea7ionEvo Plus Fire Round	Diâmetro (D)	Altura (E)
	505mm	200mm

Ventilação necessária:

Crea7ionEvo Plus Fire Round	Área de ventilação (cm ²)
	75cm ²



- Certifique-se que existe uma boa ventilação (ca. **50 mm**) em torno do Crea7ionEvo Plus Fire Round, quando embutido;



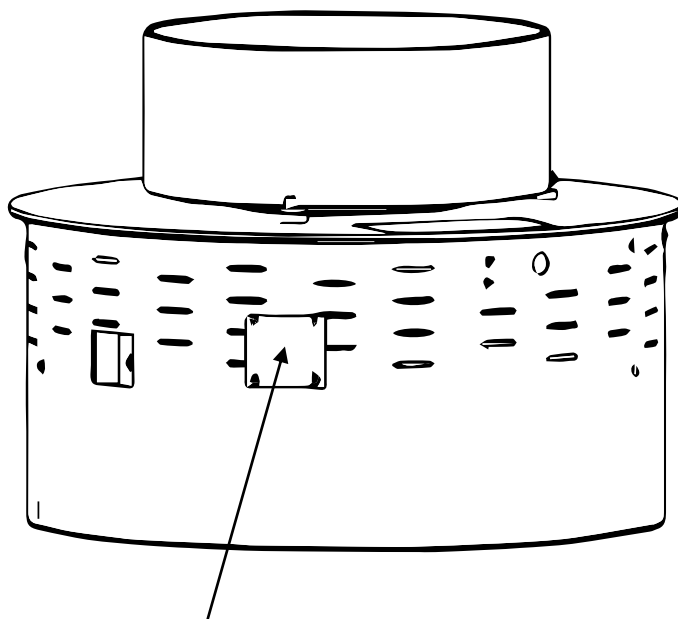
Crea7ionEVO Plus Fire Round

Domótica

O Crea7ionEvo Plus Fire Round está dotado de uma ficha dedicada à ligação domótica, a mesma deverá ser efetuada por um técnico especializado.

Através desta opção fica habilitado a ligar ou desligar o queimador através do sistema instalado na habitação.

Identificação caixa técnica ligação domótica



Caixa técnica selada com ficha para ligação domótica

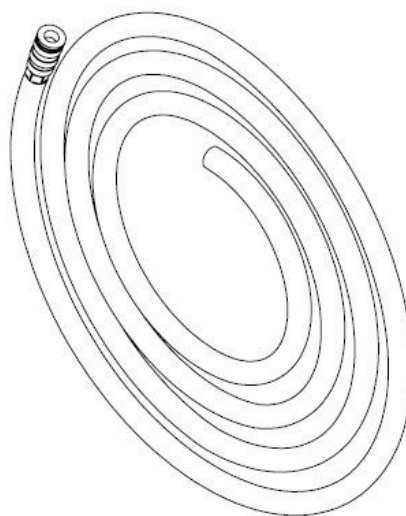
Crea7ionEVO Plus Fire Round

Sistema de enchimento deslocado (opção)

O Crea7ionEvo Plus Fire Round está dotado do sistema de enchimento local. Desta forma tem a possibilidade de poder optar por um sistema de enchimento deslocado.

Nota: A GlammFire recomenda a utilização de um depósito de 20L.

Caixa técnica sistema enchimento deslocado



Material Fornecido

- Tubo com 10m, 15m ou 20m (mangueira);
- Rolha para depósito de 20L;
- Conjunto rolha para depósito de 10L com tubo de silicone e ponteira em inox.

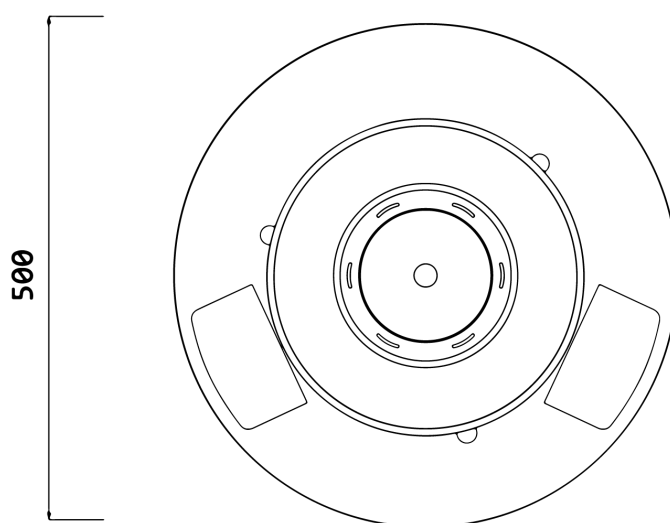
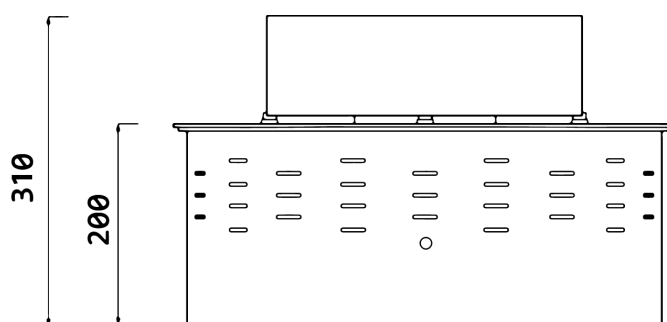
Crea7ionEVO Plus Fire

Especificações

Crea7ion Evo Plus Fire Round	Potência (Kw)	Autonomia depósito (Nível máx.)(horas)	Autonomia depósito (Nível min.) (horas)	Autonomia bateria (horas)	Depósito (l)	Peso (kg)	Área min. Recomendada (m2)
	2-4	15	25	30	10	40	14

Nota: A "área mínima recomendada" é considerada para espaços com altura de 2.70m.

Dimensões Gerais



Medidas em mm