

GlamFire

# GlamBox 1150 DF



Inspiré par l'encadrement de plusieurs lignes géométriques, les «Muble 1150 DF» sont des modèles compacts et de design simple. Son essence structurelle, développée à partir d'une combinaison d'acier inoxydable et d'acier laqué, se présente comme la principale caractéristique, qui vous permet une variété d'utilisation dans des environnements formels et informels.

**Matériaux//** Acier laqué

Inox

**Finitions//** Acier laqué noir

Inox brossé - optionnel

**Dimensions//** Extérieur L1310 x P348 x H748 mm

Intérieur L1150 x P315 x H600 mm

Extérieur L51.6 x P13.7 x H29.4"

Intérieur L45.3 x P12.4 x H23.6"

**Poids//** 74 kg | 163.1 lbs

**Accessoires//** Cadre "U" - optionnel

Cadre "L" - optionnel

**Protection//** Verre tempéré

**Brûleur V//** 10 litres (bioéthanol liquide)

**Puissance//** 8,50 kW

**Durée de combustion//** Position min. 3 litres / 8,5h

Position méd. 3 litres / 6,5h

Position max. 3 litres / 5h

**GlamFire**

Glamfire, Lda.  
Zona Industrial da Lagoa, Lote G1  
Rua da Suíça, nº213  
4950-850 CORTES - MONÇÃO  
PORTUGAL

Tel(+351) 251 654 800  
Fax(+351) 251 654 801  
info@glamfire.com  
www.glamfire.com

*glam*  
fire

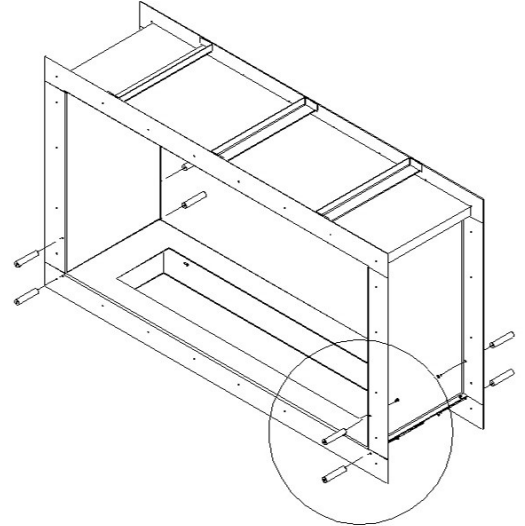
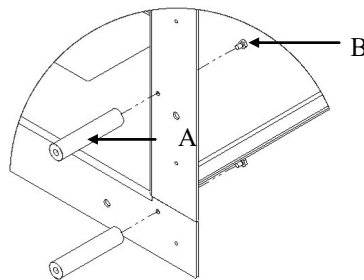
GlammFire

# GlammBox 1150 DF

Montage / démontage des supports des verres.

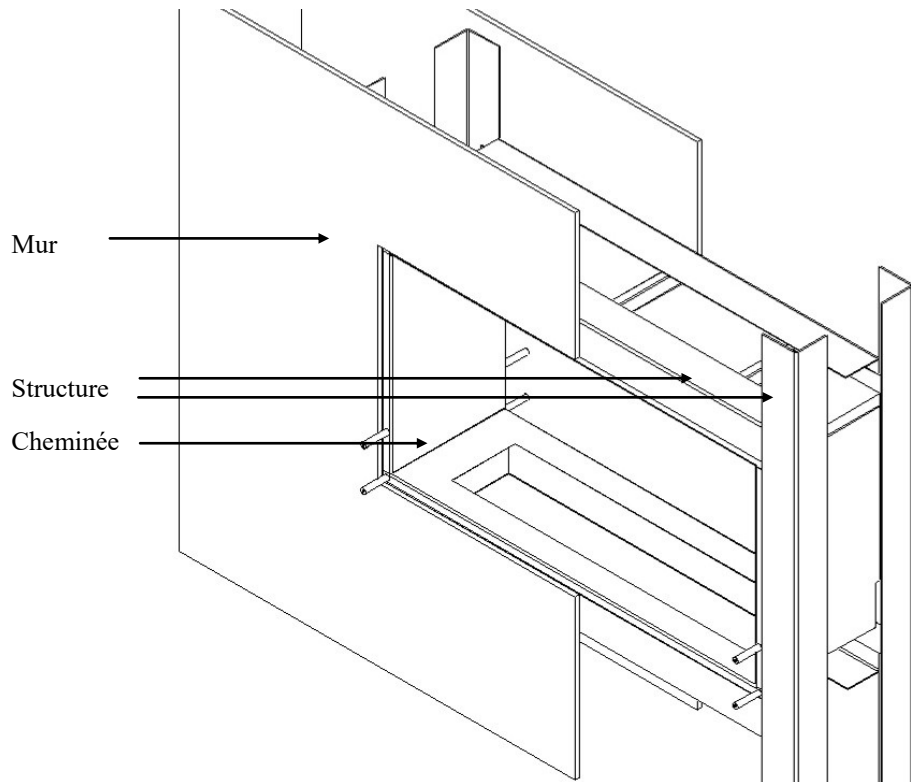
Très important: Avant de commencer le montage de votre cheminée, n'oubliez pas de mettre en place la base de support pour les verres

Visser B sur A



Procédure d'installation

Votre cheminée doit être fixée sur une structure ou mur déjà construit, pour que se soit stable et sûr.



GlammFire

Glammfire, Lda.  
Zona Industrial da Lagoa, Lote G1  
Rua da Suíça, nº213  
4950-850 CORTES - MONÇÃO  
PORTUGAL

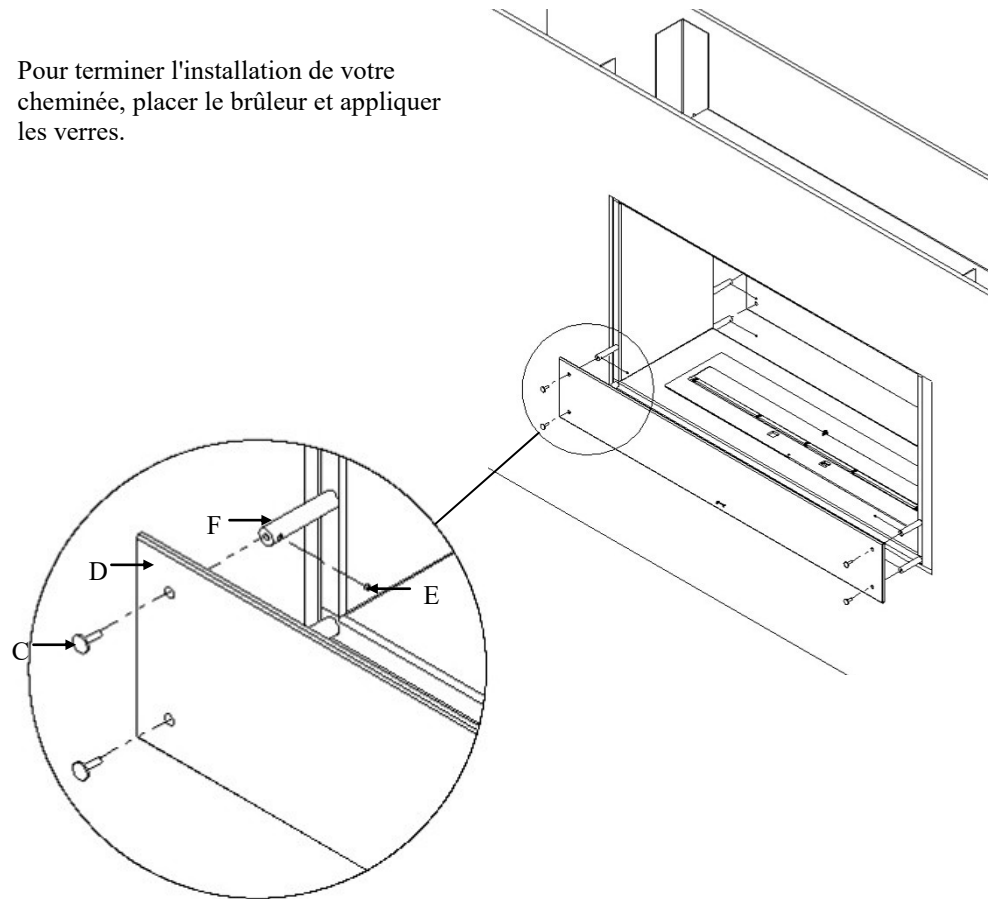
Tel(+351) 251 654 800  
Fax(+351) 251 654 801  
info@glammfire.com  
www.glammfire.com

*glamm*  
fire

GlammFire

# GlammBox 1150 DF

Pour terminer l'installation de votre cheminée, placer le brûleur et appliquer les verres.



Placer C sur F et visser E de façon à fixer le verre D.

## GlammFire

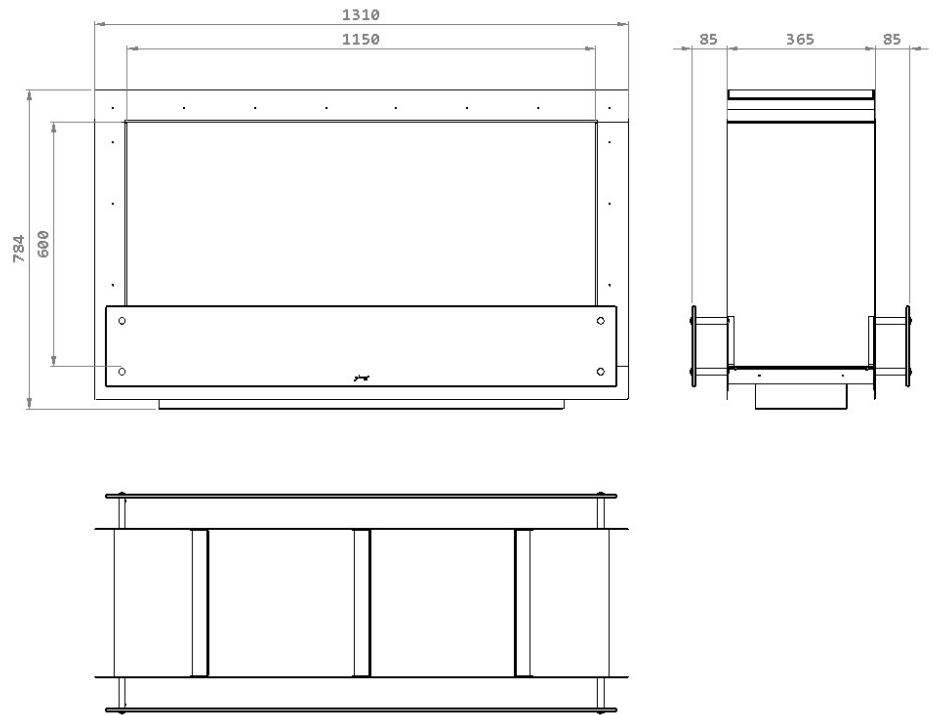
Glammfire, Lda.  
Zona Industrial da Lagoa, Lote G1  
Rua da Suíça, nº213  
4950-850 CORTES - MONÇÃO  
PORTUGAL

Tel(+351) 251 654 800  
Fax(+351) 251 654 801  
info@glammfire.com  
www.glammfire.com

*glamm*  
fire

GlammFire

# GlammBox 1150 DF



## GlammFire

Glammfire, Lda.  
Zona Industrial da Lagoa, Lote G1  
Rua da Suíça, nº213  
4950-850 CORTES - MONÇÃO  
PORTUGAL

Tel(+351) 251 654 800  
Fax(+351) 251 654 801  
info@glammfire.com  
www.glammfire.com

PT03868-C

*glamm*  
fire