

GlammFire

# GlammBox 1150 DF



Inspirados no enquadramento de múltiplas linhas geométricas, os “Muble 1150 DF” apresentam-se como modelos compactos e de design simples. A sua essência estrutural, desenvolvida a partir da conjugação de inox e aço lacado, apresenta-se como a característica principal, possibilitando-lhe uma diversidade de colocações em ambientes formais ou informais.

**Material//** Aço lacado  
Inox

**Acabamentos//** Aço lacado preto  
Inox escovado - opcional

**Dimensões//** Exterior L1310 x P365 x A784 mm  
Interior L1150 x P365 x A600 mm  
Exterior L51.6 x P14.4 x A30.9”  
Interior L45.3 x P14.4 x A23.6”

**Peso//** 74 kg | 163.1 lbs

**Acessórios//** Aro em “U” - opcional  
Aro em “L” - opcional

**Proteção//** Vidro Temperado

**Queimador V//** 10 litros (bioetanol líquido)

**Potência//** 8,50 kW

**Tempos de combustão//** Posição mín. 3 litros/ 8,5h

Posição méd. 3litros/ 6,5h

Posição máx. 3 litros/ 5h

## GlammFire

Glammfire, Lda.  
Zona Industrial da Lagoa, Lote G1  
Rua da Suíça, nº213  
4950-850 CORTES - MONÇÃO  
PORTUGAL

Tel(+351) 251 654 800  
Fax(+351) 251 654 801  
info@glammfire.com  
www.glammfire.com

*glamm*  
fire

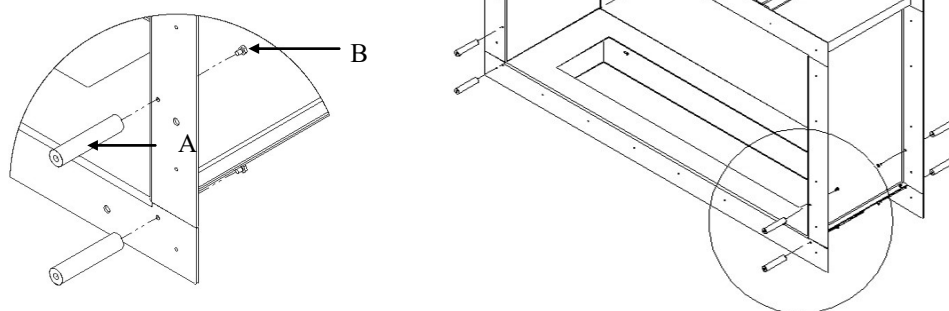
GlammFire

# GlammBox 1150 DF

Montagem /Desmontagem dos suportes dos vidros.

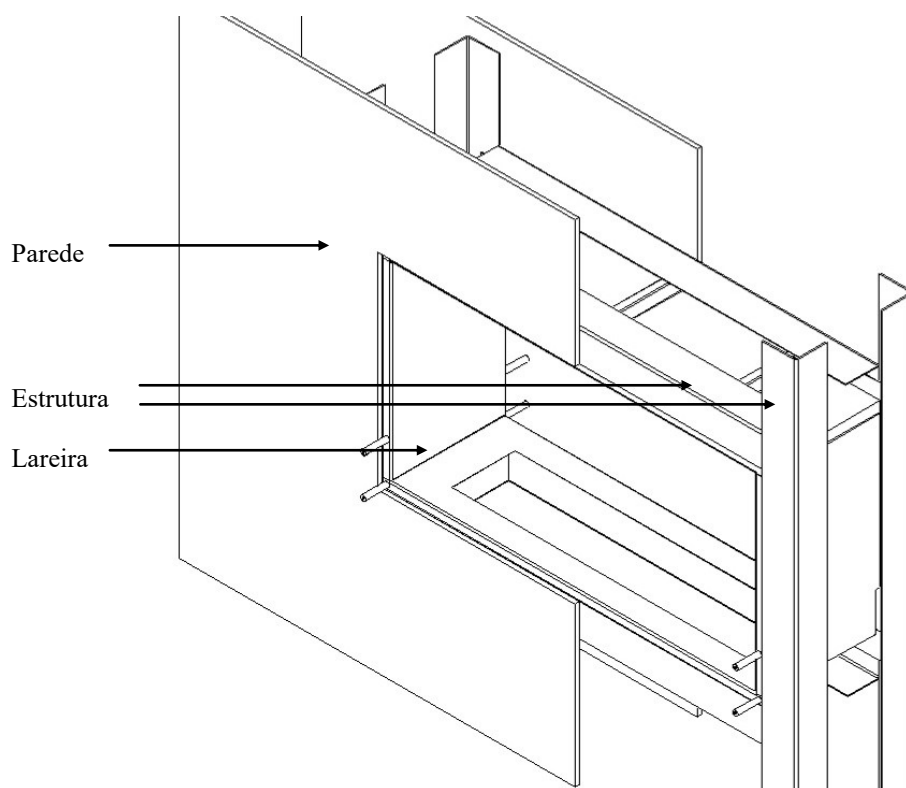
Muito Importante: Antes de começar a montagem da sua lareira, não se esqueça de colocar em primeiro lugar a base dos suportes para os vidros.

Aparafusar B em A



## Procedimentos de instalação

A sua lareira deve ser aparafusada a uma estrutura previamente construída, de modo a torna-la estável e segura.



## GlammFire

Glammfire, Lda.  
Zona Industrial da Lagoa, Lote G1  
Rua da Suíça, nº213  
4950-850 CORTES - MONÇÃO  
PORTUGAL

Tel(+351) 251 654 800  
Fax(+351) 251 654 801  
info@glammfire.com  
www.glammfire.com

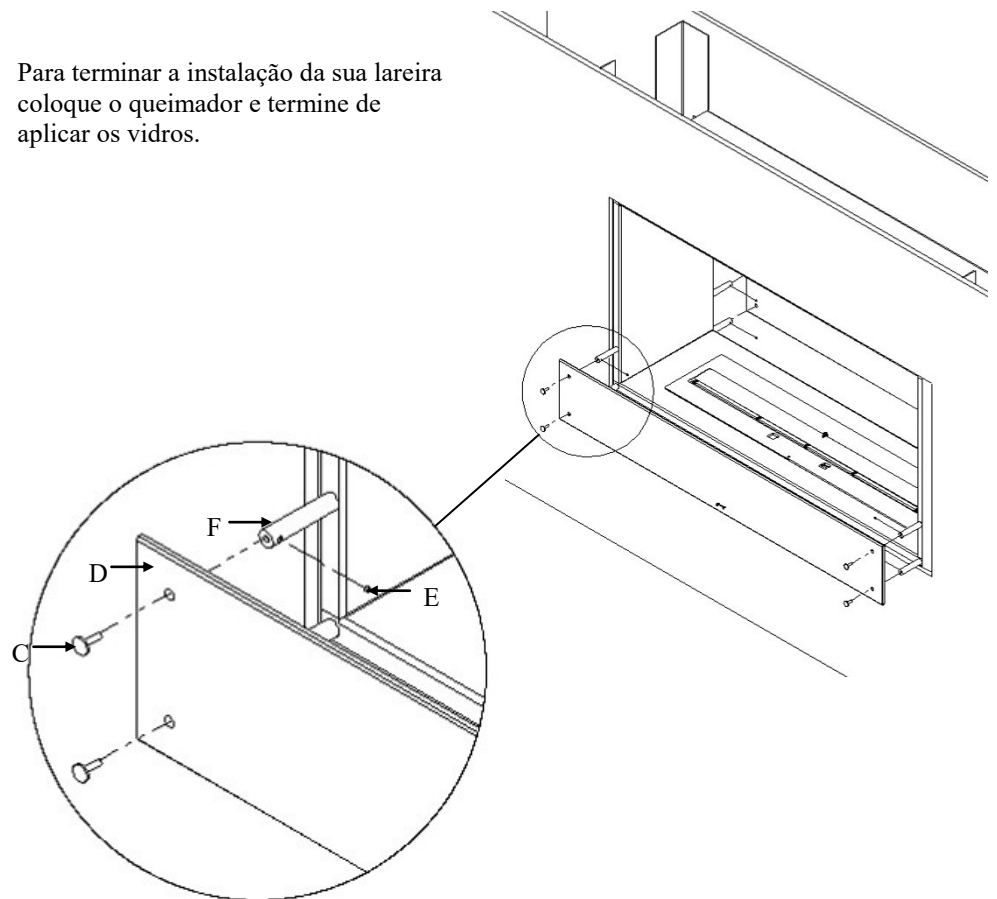
Tenha a preocupação de não instalar a sua lareira perto de matérias inflamáveis.

*glamm*  
fire

GlammFire

# GlammBox 1150 DF

Para terminar a instalação da sua lareira  
coloque o queimador e termine de  
aplicar os vidros.



Colocar C em F e aparafusar E de modo a fixar o vidro D.

## GlammFire

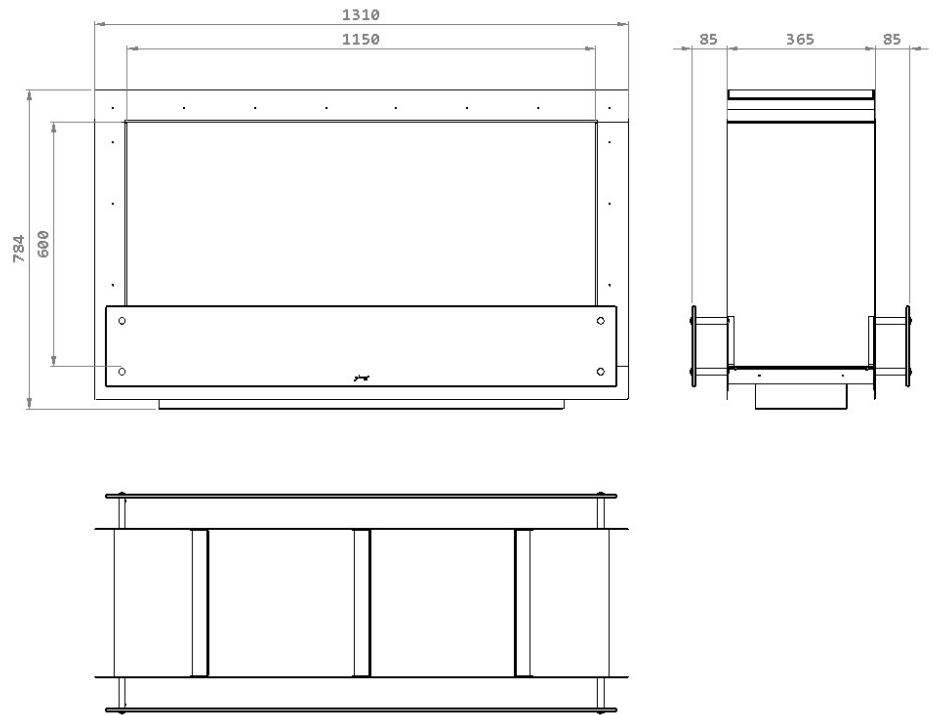
Glammfire, Lda.  
Zona Industrial da Lagoa, Lote G1  
Rua da Suíça, nº213  
4950-850 CORTES - MONÇÃO  
PORTUGAL

Tel(+351) 251 654 800  
Fax(+351) 251 654 801  
info@glammfire.com  
www.glammfire.com

*glamm*  
fire

GlammFire

# GlammBox 1150 DF



## GlammFire

Glammfire, Lda.  
Zona Industrial da Lagoa, Lote G1  
Rua da Suíça, nº213  
4950-850 CORTES - MONÇÃO  
PORTUGAL

Tel(+351) 251 654 800  
Fax(+351) 251 654 801  
info@glammfire.com  
www.glammfire.com

PT03868-C

*glamm*  
fire