

GlammFire

# GlammBox 1150



De design simples e dimensões compactas, o modelo “GlammBox 1150” é a pura expressão de versatilidade. Detalhes como o desenho das linhas, a resistência da estrutura e a qualidade dos materiais, sublinham a personalidade deste modelo, que oferece um sem fim de possibilidades em termos de instalação e utilização. Dada a forte ligação dos detalhes e o seu equilíbrio proporcional, assumindo-se como uma excelente peça de aquecimento e decoração para os projectos dos profissionais.

Não abdique da sofisticação dos seus interiores, reforce ainda mais a habitabilidade dos seus espaços.

**Materiais//** Aço lacado

Inox

**Acabamentos//** Aço lacado preto

Inox escovado - opcional

**Dimensões//** Exterior L1310 x P348 x A 784 mm

Interior L1150 x P315 x A600 mm

Exterior L51.6 x P13.7 x A30.8”

Interior L45.3 x P12.4 x A23.6”

**Peso//** 79 kg | 174.2 lbs

**Acessórios//** Aro em “U” - opcional

Aro em “L” - opcional

**Proteção//** Vidro Temperado

**Queimador V//** 10 litros (bioetanol líquido)

**Potência//** 8,5 kW

**Tempos de combustão//** 1 litro/h

GlammFire

Glammfire, Lda.  
Zona Industrial da Lagoa, Lote G1  
Rua da Suíça, nº213  
4950-850 CORTES - MONÇÃO  
PORTUGAL

Tel(+351) 251 654 800  
Fax(+351) 251 654 801  
info@glammfire.com  
www.glammfire.com

*glamm*  
fire

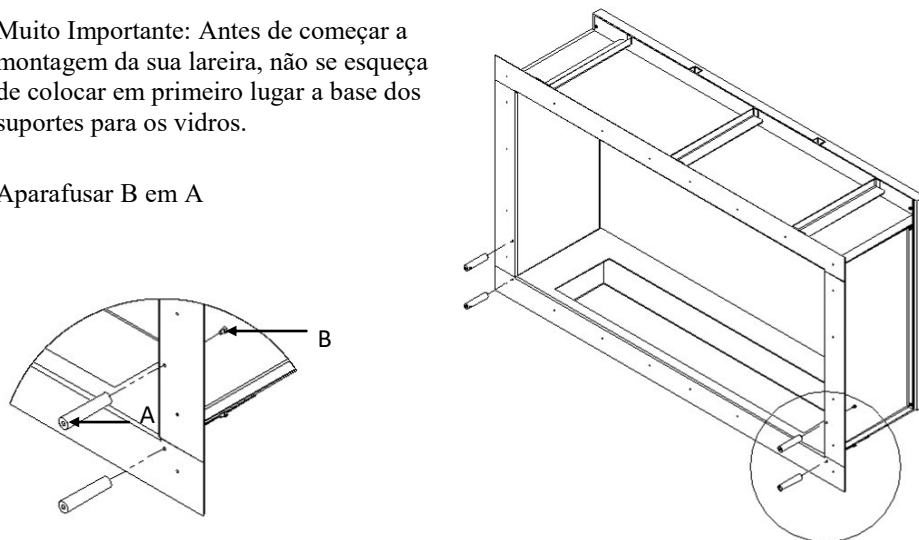
GlammFire

# GlammBox 1150

Montagem /Desmontagem dos suportes dos vidros.

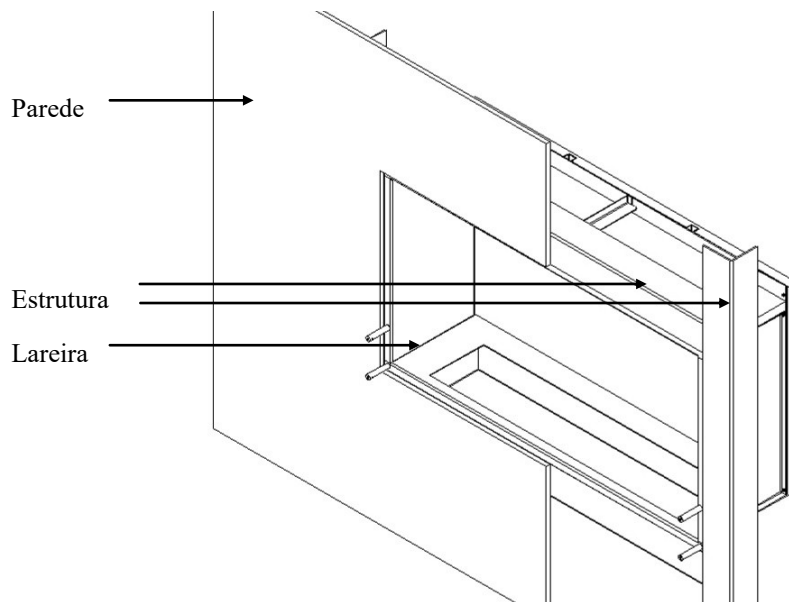
Muito Importante: Antes de começar a montagem da sua lareira, não se esqueça de colocar em primeiro lugar a base dos suportes para os vidros.

Aparafusar B em A



## Procedimentos de instalação

A sua lareira deve ser aparafusada a uma estrutura previamente construída, de modo a torna-la estável e segura.



## GlammFire

Glammfire, Lda.  
Zona Industrial da Lagoa, Lote G1  
Rua da Suíça, nº213  
4950-850 CORTES - MONÇÃO  
PORTUGAL

Tel(+351) 251 654 800  
Fax(+351) 251 654 801  
info@glammfire.com  
www.glammfire.com

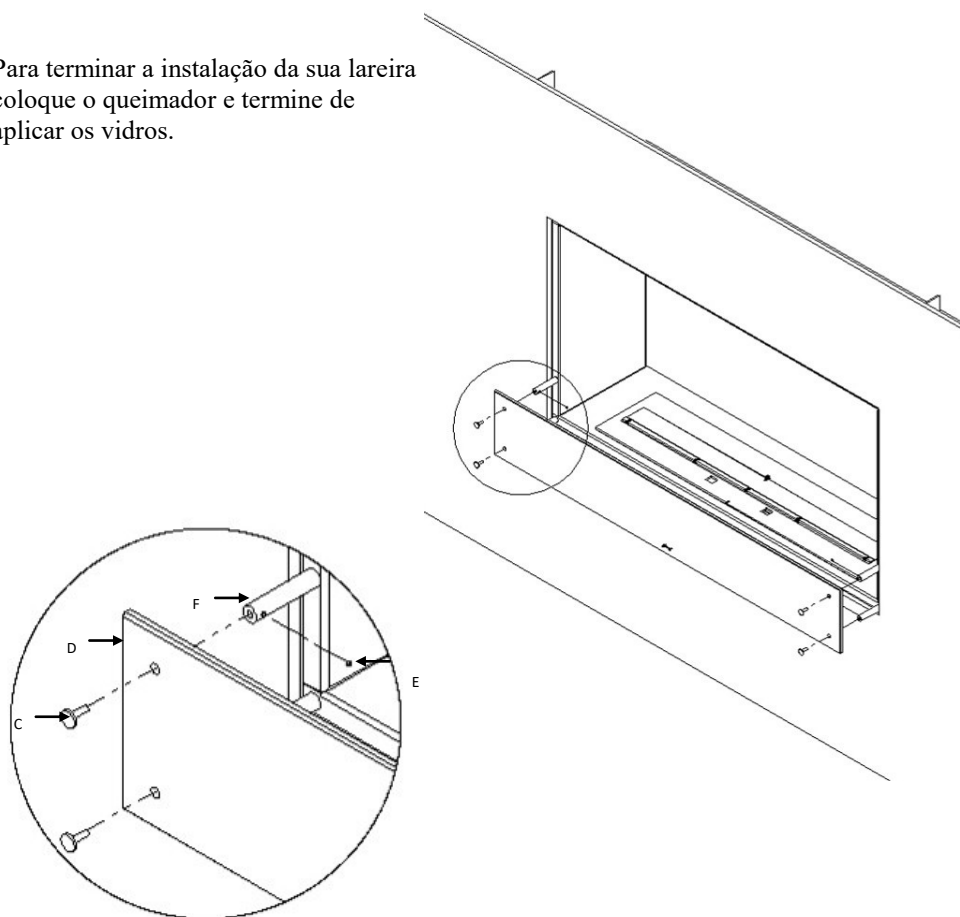
Tenha a preocupação de não instalar a sua lareira perto de matérias inflamáveis.

*glamm*  
fire

GlammFire

# GlammBox 1150

Para terminar a instalação da sua lareira  
coloque o queimador e termine de  
aplicar os vidros.



Colocar C em F e aparafusar E de modo a fixar o vidro D.

GlammFire

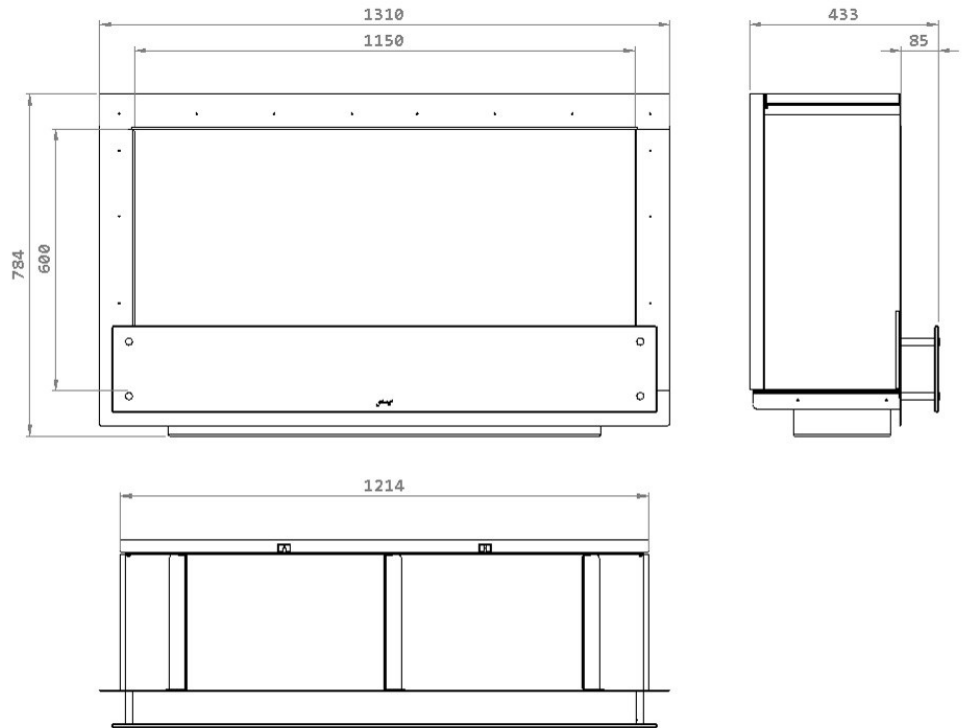
Glammfire, Lda.  
Zona Industrial da Lagoa, Lote G1  
Rua da Suíça, nº213  
4950-850 CORTES - MONÇÃO  
PORTUGAL

Tel(+351) 251 654 800  
Fax(+351) 251 654 801  
info@glammfire.com  
www.glammfire.com

*glamm*  
fire

GlammFire

# GlammBox 1150



## GlammFire

Glammfire, Lda.  
Zona Industrial da Lagoa, Lote G1  
Rua da Suíça, nº213  
4950-850 CORTES - MONÇÃO  
PORTUGAL

Tel(+351) 251 654 800  
Fax(+351) 251 654 801  
info@glammfire.com  
www.glammfire.com

PT03867-D

*glamm*  
fire