

GlammFire

GlammBox 450 DF



De design simples e dimensões compactas, o modelo “GlammBox 450 DF” é a pura expressão de versatilidade. Detalhes como o desenho das linhas, a resistência da estrutura e a qualidade dos materiais, sublinham a personalidade deste modelo, que oferece um sem fim de possibilidades em termos de instalação e utilização. Dada a forte ligação dos detalhes e o seu equilíbrio proporcional, assumindo-se como uma excelente peça de aquecimento e decoração para os projectos dos profissionais.

Não abdique da sofisticação dos seus interiores, reforce ainda mais a habitabilidade dos seus espaços.

Material// Aço lacado

Inox

Acabamentos// Aço lacado preto

Inox escovado - opcional

Dimensões// Exterior L570 x P365 x A1024 mm

Interior L450 x P365 x A860 mm

Exterior L22.4 x P14.4 x A40.3”

Interior L17.7 x P14.4 x A33.9”

Peso// 38 kg | 83,8 lbs

Acessórios// Aro em “U” - opcional

Aro em “L” - opcional

Proteção// Vidro Temperado

Queimador II// 2 litros (bioetanol líquido)

Potência// 3,40 kW

Tempos de combustão// Posição mín. 2 litros/ 8h

Posição méd. 2litros/ 6h

Posição máx. 2 litros/ 4h

GlammFire

Glammfire, Lda.
Zona Industrial da Lagoa, Lote G1
Rua da Suíça, nº213
4950-850 CORTES - MONÇÃO
PORTUGAL

Tel(+351) 251 654 800
Fax(+351) 251 654 801
info@glammfire.com
www.glammfire.com

glamm
fire

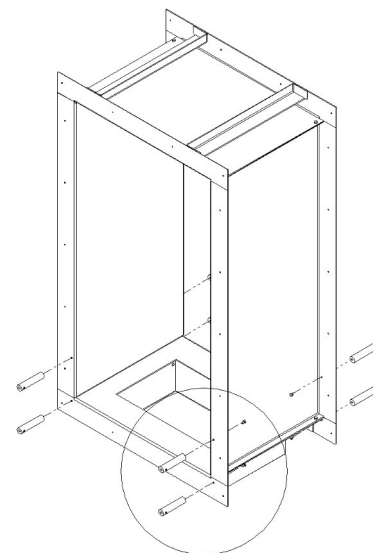
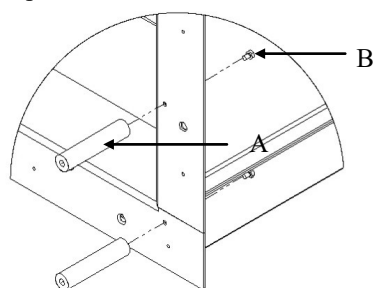
GlammFire

GlammBox 450 DF

Montagem /Desmontagem dos suportes dos vidros.

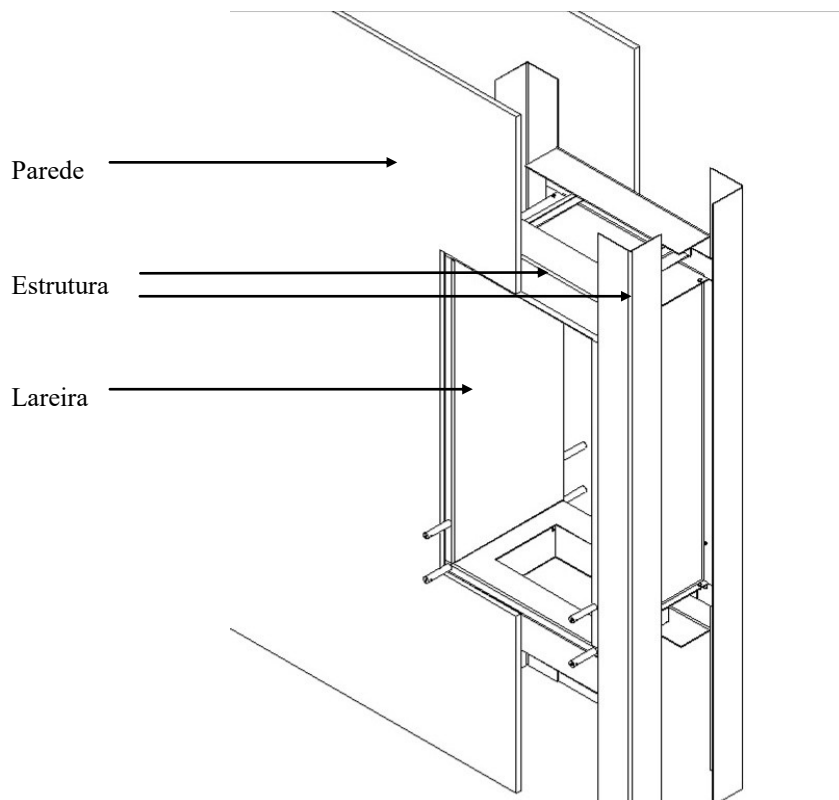
Muito Importante: Antes de começar a montagem da sua lareira, não se esqueça de colocar em primeiro lugar a base dos suportes para os vidros.

Aparafusar B em A



Procedimentos de instalação

A sua lareira deve ser aparafusada a uma estrutura previamente construída, de modo a torna-la estável e segura.



GlammFire

Glammfire, Lda.
Zona Industrial da Lagoa, Lote G1
Rua da Suíça, nº213
4950-850 CORTES - MONÇÃO
PORTUGAL

Tel(+351) 251 654 800
Fax(+351) 251 654 801
info@glammfire.com
www.glammfire.com

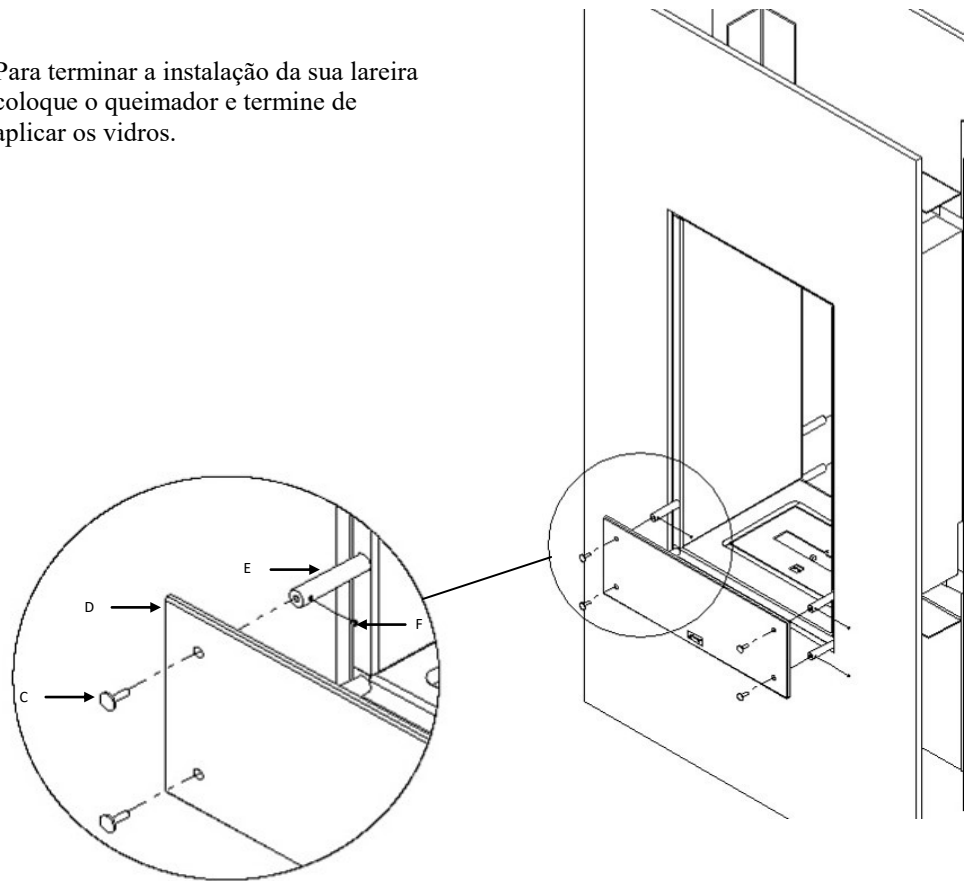
Tenha a preocupação de não instalar a sua lareira perto de matérias inflamáveis.

glamm
fire

GlammFire

GlammBox 420 DF

Para terminar a instalação da sua lareira
coloque o queimador e termine de
aplicar os vidros.



Colocar (C) em (E) e aparafusar (F) de modo a fixar o vidro (D).

GlammFire

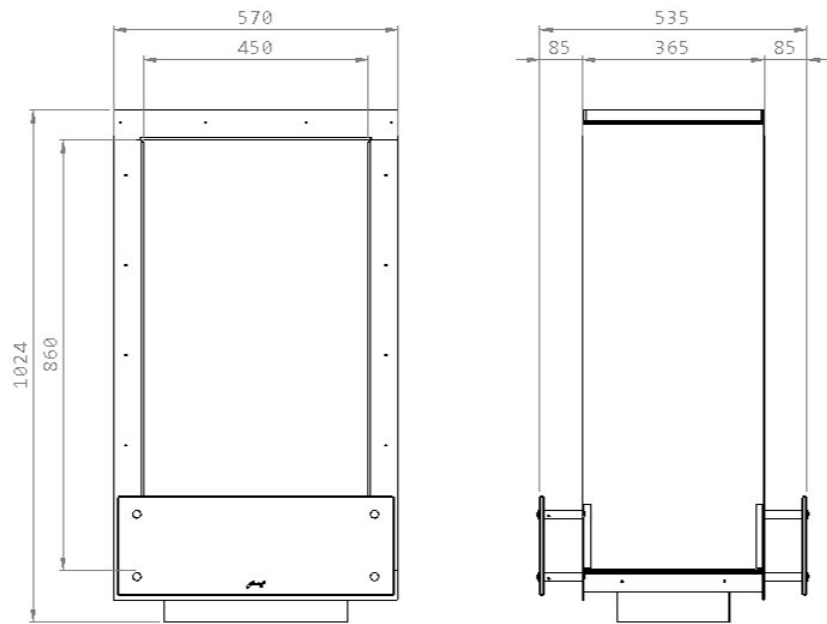
Glammfire, Lda.
Zona Industrial da Lagoa, Lote G1
Rua da Suíça, nº213
4950-850 CORTES - MONÇÃO
PORTUGAL

Tel(+351) 251 654 800
Fax(+351) 251 654 801
info@glammfire.com
www.glammfire.com

glamm
fire

GlammFire

GlammBox 420 DF



GlammFire

Glammfire, Lda.
Zona Industrial da Lagoa, Lote G1
Rua da Suíça, nº213
4950-850 CORTES - MONÇÃO
PORTUGAL

Tel(+351) 251 654 800
Fax(+351) 251 654 801
info@glammfire.com
www.glammfire.com

PT03859-C

glamm
fire