

GlamFire

# GlamBox 770 DF



Inspiré par l'encadrement de plusieurs lignes géométriques, les «Muble 770 DF» sont des modèles compacts et de design simple. Son essence structurelle, développée à partir d'une combinaison d'acier inoxydable et d'acier laqué, se présente comme la principale caractéristique, qui vous permet une variété d'utilisation dans des environnements formels et informels.

**Matériaux**// Acier laqué  
Inox

**Finitions**// Acier laqué noir  
Inox brossé - optionnel

**Dimensions**// Extérieur L890 x P365 x H764 mm  
Intérieur L770 x P365 x H600 mm  
Extérieur L35 x P14.4 x H30.1”  
Intérieur L30.3 x P14.4 x H23.6”

**Poids**// 48 kg | 105.8 lbs

**Accessoires**// Cadre “U” - optionnel  
Cadre “L” - optionnel

**Protection**// Verre tempéré

**Brûleur III**// 3 litres (bioéthanol liquide)

**Puissance**// 4,50 kW

**Durée de combustion**// Position min. 3 litres / 8,5h  
Position méd. 3litres / 6,5h  
Position max. 3 litres / 5h

## GlamFire

Glamfire, Lda.  
Zona Industrial da Lagoa, Lote G1  
Rua da Suíça, nº213  
4950-850 CORTES - MONÇÃO  
PORTUGAL

Tel(+351) 251 654 800  
Fax(+351) 251 654 801  
info@glamfire.com  
www.glamfire.com

*glam*  
fire

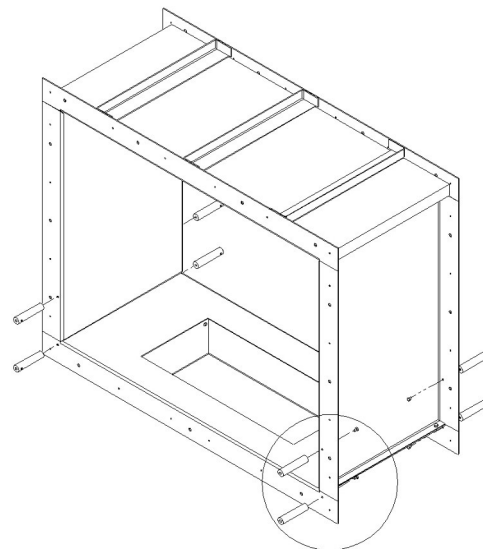
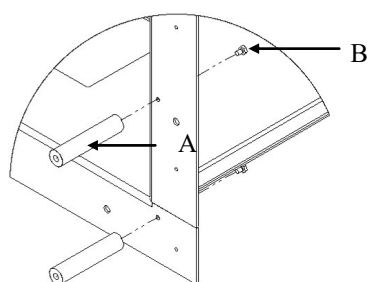
GlammFire

# GlammBox 770 DF

Montage / démontage des supports des verres.

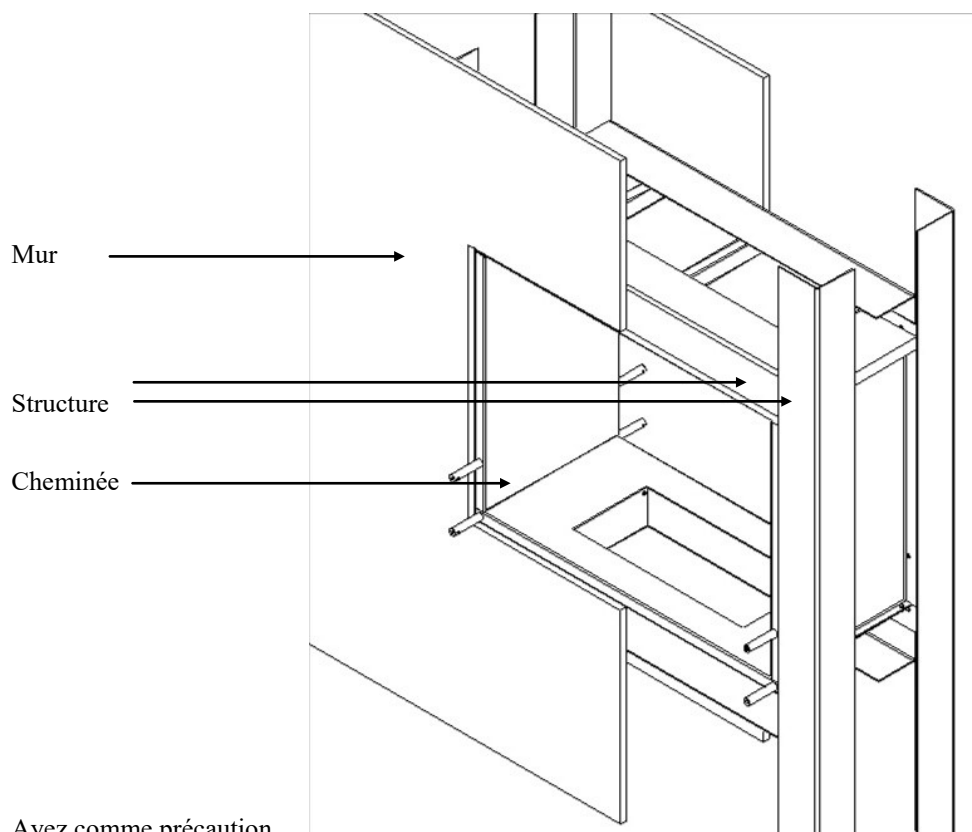
Très important: Avant de commencer le montage de votre cheminée, n'oubliez pas de mettre en place la base de support pour les verres

Visser B sur A



Procédure d'installation

Votre cheminée doit être fixée sur une structure ou mur déjà construit, pour que se soit stable et sûr.



GlammFire

Glammfire, Lda.  
Zona Industrial da Lagoa, Lote G1  
Rua da Suíça, nº213  
4950-850 CORTES - MONÇÃO  
PORTUGAL

Tel(+351) 251 654 800  
Fax(+351) 251 654 801  
info@glammfire.com  
www.glammfire.com

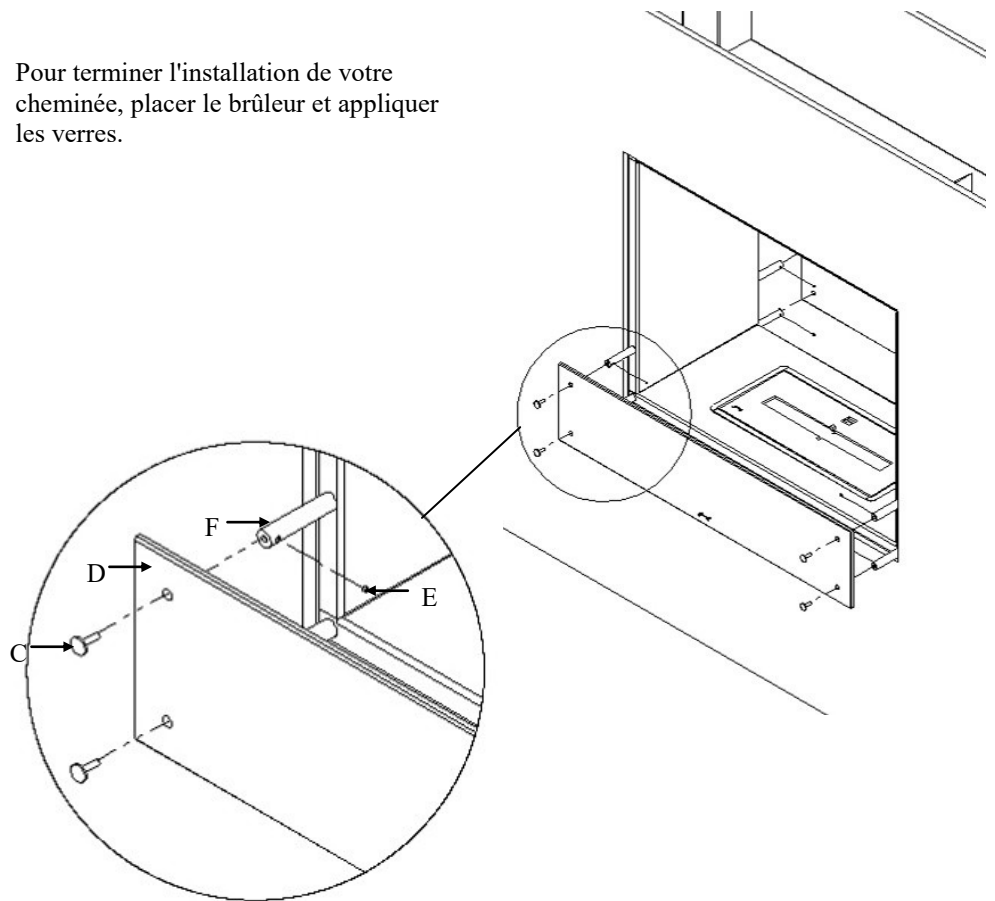
Ayez comme précaution de ne pas installer votre cheminée à proximité de matériaux inflammables.

glamm  
fire

GlammFire

# GlammBox 770 DF

Pour terminer l'installation de votre cheminée, placer le brûleur et appliquer les verres.



Placer C sur F et visser E de façon à fixer le verre D.

## GlammFire

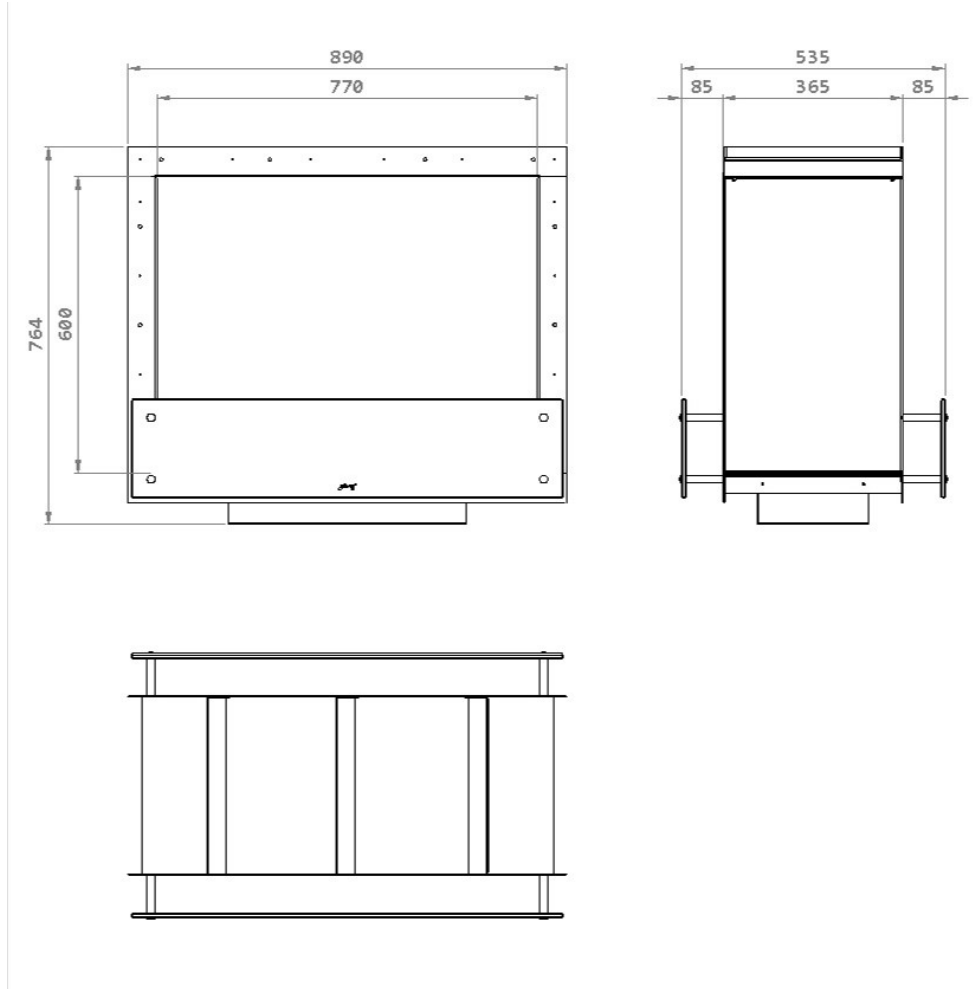
Glammfire, Lda.  
Zona Industrial da Lagoa, Lote G1  
Rua da Suíça, nº213  
4950-850 CORTES - MONÇÃO  
PORTUGAL

Tel(+351) 251 654 800  
Fax(+351) 251 654 801  
info@glammfire.com  
www.glammfire.com

*glamm*  
fire

GlammFire

# GlammBox 770 DF



## GlammFire

Glammfire, Lda.  
Zona Industrial da Lagoa, Lote G1  
Rua da Suíça, nº213  
4950-850 CORTES - MONÇÃO  
PORTUGAL

Tel(+351) 251 654 800  
Fax(+351) 251 654 801  
info@glammfire.com  
www.glammfire.com

PT02721-C

*glamm*  
fire