

GlammFire

# Kit Glamm 3D Plus 250

# Electric



Des vrais protagonistes en termes de décoration, les kits Glamm 3D brillent par leur polyvalence et par leur capacité de créer une atmosphère intérieure agréable. Grâce à l'utilisation de la technologie 3D, elle fournit également une incroyable sensation de confort visuel et d'équilibre esthétique.

La beauté des espaces est dans les détails.

## GlammFire

Glammfire, Lda.  
Zona Industrial da Lagoa, Lote G1  
4950-850 CORTES - MONÇÃO  
PORTUGAL

Tel(+351) 251 654 800  
Fax(+351) 251 654 801  
info@glammfire.com  
www.glammfire.com

*glamm*<sup>®</sup>  
fire

GlammFire

# Kit Glamm 3D Plus 250



## Caractéristiques techniques

**Matériaux**

Acier laqué

**Capacité**

0,65 litres (eau du robinet sans calcaire)

**Autonomie**

4-5 heures

**Tension**

220/240 V

**Fréquence**

50 Hz

**Consommation**

60Wh– 0,60kWh

## GlammFire

Glammfire, Lda.  
Zona Industrial da Lagoa, Lote G1  
4950-850 CORTES - MONÇÃO  
PORTUGAL

Tel(+351) 251 654 800  
Fax(+351) 251 654 801  
info@glammfire.com  
www.glammfire.com

*glamm*<sup>®</sup>  
fire

# Kit Glamm 3D Plus 250

## Installation

Ce produit peut être encastré dans un mur, une cavité ou une structure. Prenez note des dimensions du produit sur page suivante et préparez votre mur, cavité ou structure en tenant compte. Pour toute étagère/cavité se trouvant au-dessus du produit, il est nécessaire de laisser un espace de 400 mm minimum en partant de la base de la couche de combustible.

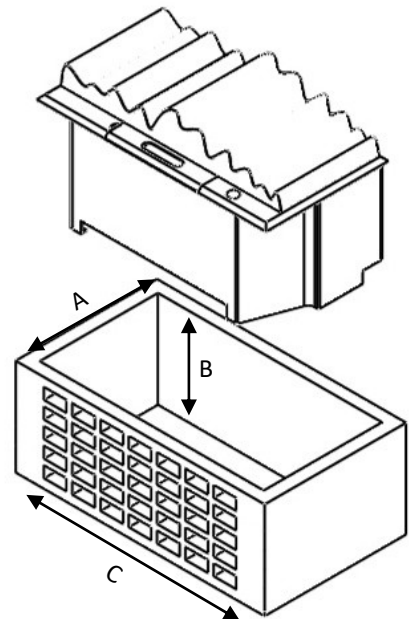
Cela laissera assez d'espace au-dessus du produit pour laisser les flammes se former complètement et ne pas être obstruées.

Il est nécessaire de permettre une ventilation adéquate sous le produit pour son bon fonctionnement. La surface libre de ventilation permet de garder les composants électroniques au frais, la brume de sortir du bac et de sortir du produit sans effort.

**LA SURFACE LIBRE DE VENTILATION DU CAS250 DOIT ÊTRE D'AU MOINS 200 CM<sup>2</sup>.**

## Dimensions pour installation

**Note:** Il est importante d'avoir l'une des faces comme le modèle ouverte, pour ventilation.



## GlammFire

Glammfire, Lda.  
Zona Industrial da Lagoa, Lote G1  
4950-850 CORTES - MONÇÃO  
PORTUGAL

Tel(+351) 251 654 800  
Fax(+351) 251 654 801  
info@glammfire.com  
www.glammfire.com

Modèle	A	B	C
Kit Glamm 3D Plus 250	330 mm	100 mm	330 mm

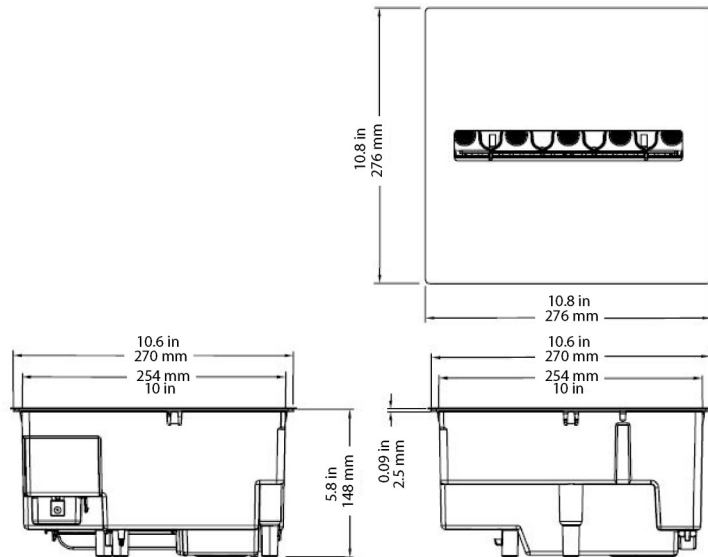
# Kit Glamm 3D Plus 250

## Conception de l'entourage

Le modèle Kit Glamm 3D 250 est conçu pour être encastrés dans une cavité /un mur. En vous servant des dimensions de la Fig.1, vous pouvez concevoir une cavité pour l'appareil. Assurez-vous de laisser assez d'espace en dessous et autour de l'appareil pour le raccordement à l'eau et à l'électricité. Une fois que la cavité/le mur est préparé(e), vous pouvez placer l'appareil. Mettre l'appareil en place de manière à ce qu'il soit centré. Lorsqu'il est correctement positionné, soulevez plaque de finition et, à l'aide des vis appropriées pour la cavité/le mur, vissez les vis dans les orifices présents sur les latérales gauche et droit servant à fixer l'appareil.

## Dimensions

KIT Glamm 3D Plus 250



## GlamFire

Glamfire, Lda.  
Zona Industrial da Lagoa, Lote G1  
4950-850 CORTES - MONÇÃO  
PORTUGAL

Tel(+351) 251 654 800  
Fax(+351) 251 654 801  
info@glammfire.com  
www.glammfire.com

Modèle	Longueur	Hauteur	Profondeur	Poids
<b>Kit Glamm 3D Plus 250</b>	276 mm	148 mm	276 mm	2.8 kg

PT13321-C

*glamm*<sup>®</sup>  
fire