

GlammFire

Kit Glamm H3D 800

Electric

Materiais//

Kit Glamm 3D // Aço carbono
lacado preto



Uma nova forma de sentir o fogo.

Equipadas com a mais avançada e inovadora tecnologia 3D eco-friendly, as lareiras elétricas 3D garantem-lhe um uso simples e seguro dada a eficaz operacionalidade do sistema de libertação de vapor de água.

O funcionamento do sistema 3D combina a utilização de uma das mais recentes tecnologias, o LEDS, incorporada em lenha decorativa e com um gerador de vapor de água que simula o fumo. Aliado a um conjunto de lâmpadas de halogénio, economizadoras de energia, o sistema permite a regulação da intensidade das luzes para a emissão do vapor de água, proporcionando uma chama virtual com uma expressão incrivelmente realista – um autêntico cenário de uma verdadeira lareira a lenha.

Dimensões// 823 a x 490 l x 255 p mm

Peso//18 kg

Acessórios//Comando à distancia

Capacidade do Reservatório// 1,1 litros (água filtrada)

Autonomia// 8 horas

Tensão de alimentação// 230 V

Frequência// 50 Hz

Cabo elétrico// Schuko CEE (pág. 8)

Efeito de chama// regulável

Aquecimento// 2000 W

Lâmpadas// 4 x 50 W Ambar Xenon

GlammFire

Glammfire, Lda.
Zona Industrial da Lagoa, Lote G1
Rua da Suíça, nº213
4950-850 MONÇÃO
PORTUGAL

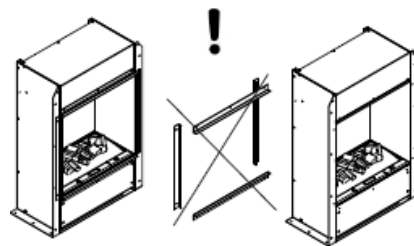
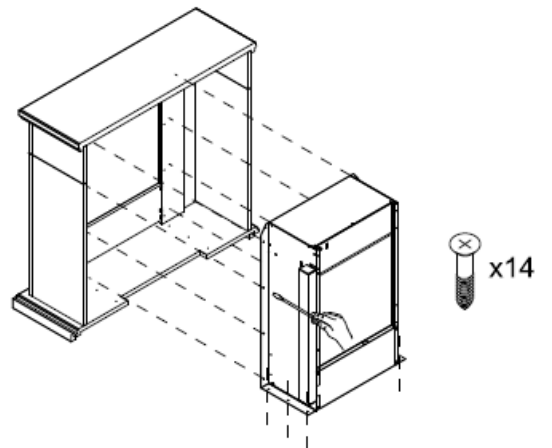
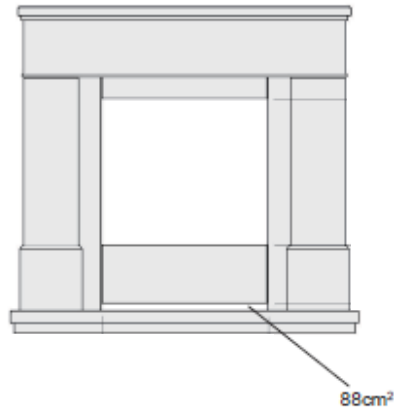
Tel(+351) 251 654 800
Fax(+351) 251 654 801
info@glammfire.com
www.glammfire.com

glamm
fire

GlamFire

Kit Glamm H3D 800

Esquema de Instalação

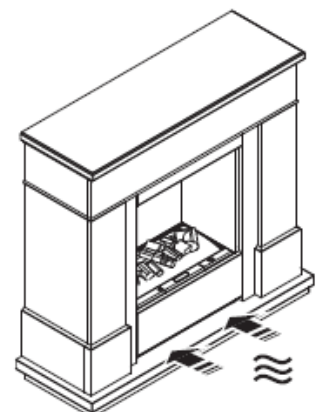


GlamFire

Glamfire, Lda.
Zona Industrial da Lagoa, Lote G1
Rua da Suíça, nº213
4950-850 MONÇÃO
PORTUGAL

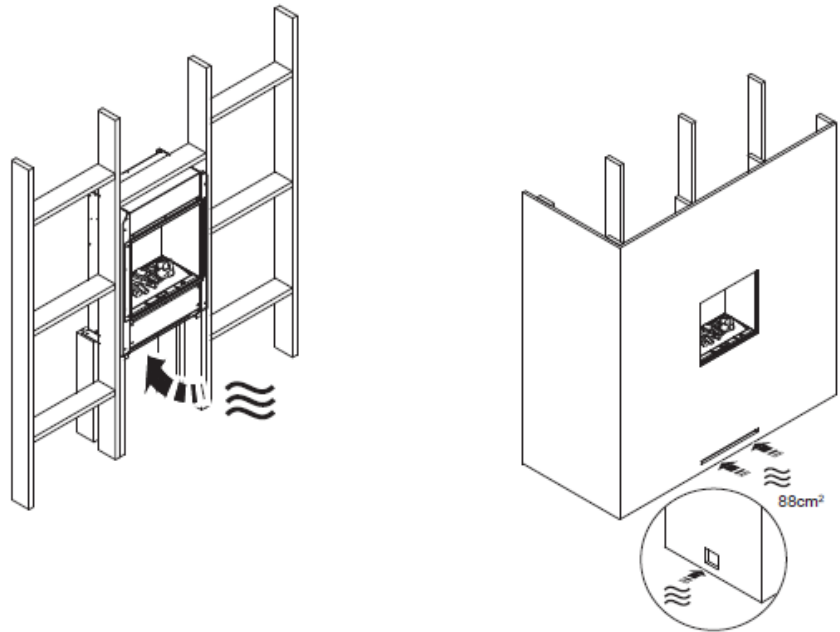
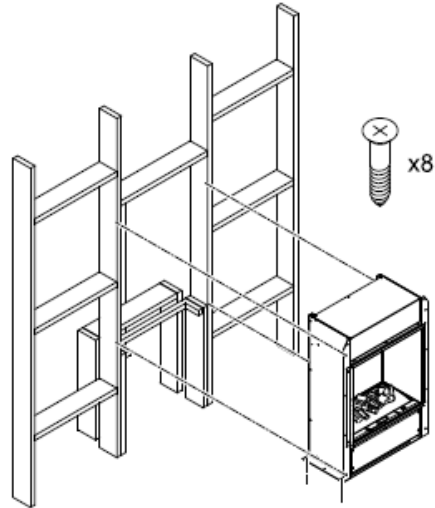
Tel(+351) 251 654 800
Fax(+351) 251 654 801
info@glammfire.com
www.glammfire.com

glamm
fire



GlammFire

Kit Glamm H3D 800



GlammFire

Glammfire, Lda.
Zona Industrial da Lagoa, Lote G1
Rua da Suíça, nº213
4950-850 MONÇÃO
PORTUGAL

Tel(+351) 251 654 800
Fax(+351) 251 654 801
info@glammfire.com
www.glammfire.com

glamm
fire

Kit Glamm H3D 800

Modo de Funcionamento

Fig. 9

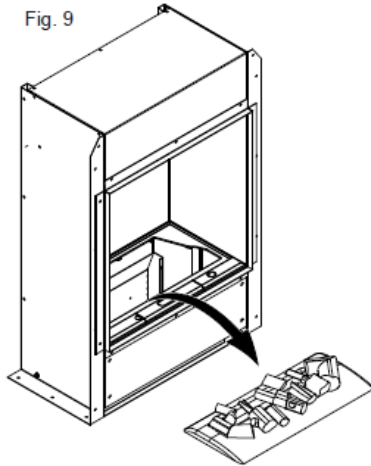
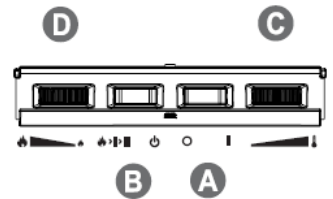


Fig. 10




Controlo manual





Os controlos manuais estão localizados por baixo da aba articulada (Fig. 10 para a disposição dos Controlos manuais).

Interruptor “A” : Controla o fornecimento de eletricidade à lareira.

Nota: Este interruptor tem de estar na posição de ligado (I) para que a lareira funcione com ou sem calor.

Interruptor “B”: Pressione  uma vez para acionar o efeito chama. Isto será indicado por um sinal sonoro.

Embora as luzes principais funcionem imediatamente, demora mais 30 segundos até iniciar o efeito chama.

- Pressione  novamente para obter o efeito chama e metade do calor. Isto será indicado por dois sinais sonoros.
- Pressione  novamente para obter o efeito chama e a totalidade do calor. Isto será indicado por três sinais sonoros.
- Pressione  novamente para regressar apenas ao efeito chama. Isto será indicado por um sinal sonoro.
- Pressione  para colocar a salamandra em modo de espera. Isto será indicado por um sinal sonoro.

Botão de controlo “C”: Controla a opção do Termóstato.

Rodando o botão de controlo para a esquerda diminui a opção de temperatura , rodando o botão de controlo para a direita aumenta a opção de temperatura.

GlammFire

Glammfire, Lda.
Zona Industrial da Lagoa, Lote G1
Rua da Suíça, nº213
4950-850 MONÇÃO
PORTUGAL

Tel(+351) 251 654 800
Fax(+351) 251 654 801
info@glammfire.com
www.glammfire.com

Kit Glamm H3D 800

Botão de controlo “D”: Controla a intensidade do efeito de chama.

Rodando o botão de controlo para a esquerda aumenta o efeito de chama, rodando o botão de controlo para a direita diminui o efeito chama.

Regulação do Termostato

Certifique-se de que a lareira está ligada a uma tomada elétrica e regule o aquecimento para a potência máxima. Vire completamente o botão "C" para a direita (ajuste de temperatura no máximo) para aquecer a sala rapidamente. Quando a sala atingir a temperatura desejada, vire o botão do termostato na direção oposta até ouvir um clique. A temperatura ambiente da sala será mantida à temperatura desejada. Nota: Se o aquecimento não é acionado quando o termostato está regulado para uma temperatura baixa, pode significar que a temperatura ambiente já é maior que a do termostato.

Disjuntor de Segurança

Um disjuntor térmico está integrado ao ventilador para evitar riscos devido ao superaquecimento. Na verdade, danos podem ocorrer se a saída da lareira é impedida de qualquer forma. Se o disjuntor se acionar, desligue o aparelho da tomada e esperar cerca de 10 minutos antes de o ligar novamente. Antes de voltar a ligar o aparelho, remova quaisquer obstáculos que possam bloquear a saída de calor e retome o normal funcionamento.

Atenção: Para evitar riscos ligados à ligação acidental do disjuntor térmico, este aparelho não deve estar alimentado a um dispositivo de comando externo, como um temporizador ou um interruptor regularmente ligado e desligado.

Obtenção do Efeito de Chama Desejado

1. O botão de regulação de chamas “D” (Fig. 10) pode ser utilizado para dar um efeito mais ou menos realista às chamas.
2. Em geral, as chamas parecem mais realistas quando este botão está na posição mínima.
3. Deixe o regulador de chama algum tempo para proceder às alterações.
4. A lareira consome menos água se o efeito de chama estiver definido no nível mínimo.
5. Não inclinar ou deslocar a lareira enquanto tiver água no tanque de água ou reservatório.
6. Certifique-se que a lareira é colocada sobre uma superfície plana e nivelada.

GlamFire

Glamfire, Lda.
Zona Industrial da Lagoa, Lote G1
Rua da Suíça, nº213
4950-850 MONÇÃO
PORTUGAL

Tel(+351) 251 654 800
Fax(+351) 251 654 801
info@glamfire.com
www.glamfire.com

Kit Glamm H3D 800

5. Não inclinar ou deslocar a lareira enquanto tiver água no tanque de água ou reservatório.
6. Certifique-se que a lareira é colocada sobre uma superfície plana e nivelada.

Sugestões para a utilização do seu aparelho

1. Com a opção de chama e fumo regulada para o mínima a unidade utiliza aproximadamente 40 ml de água por hora e dura vezes mais do que quando esta selecionada a opção de chama máxima.
2. Não incline nem mova a salamandra enquanto existir água no reservatório ou tanque.
3. Certifique-se de que a salamandra esta fixada a parede de forma nivelada.
4. O botão de controlo "D" da chama, Fig. 2, pode ser rodado para cima ou para baixo para se obter um efeito mais realista.
5. Por vezes, as chamas parecem mais realistas quando o botão de controlo da chama esta rodado para baixo numa definição baixa.
6. De algum tempo ao gerador da chama para reagir a alterações efetuadas através do botão de controlo da chama.

GlamFire

Glamfire, Lda.
Zona Industrial da Lagoa, Lote G1
Rua da Suíça, nº213
4950-850 MONÇÃO
PORTUGAL

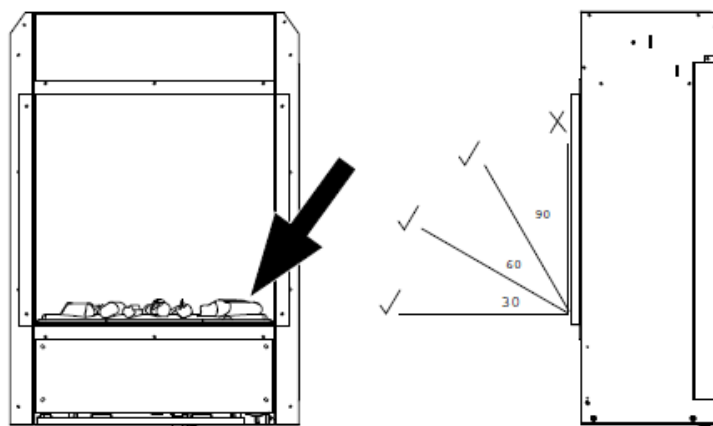
Tel(+351) 251 654 800
Fax(+351) 251 654 801
info@glamfire.com
www.glamfire.com

glamm
fire

GlammFire

Kit Glamm H3D 800

Controlo Remoto:



No painel de controlo o botão “A” (ver Fig. 10) deverá estar na posição "ON" de acendimento (I) para poder utilizar o comando à distancia.

O comando à distancia contém 3 botões (ver Fig. 12).

Para que o comando à distancia funcione corretamente deve apontar-se na direção da frente aparelho (ver Fig. 17).

O comando à distancia possui as seguintes funções:



Pressione uma vez para ativar o efeito da chama.
Vai ouvir um sinal sonoro (“um bipe”).



Pressione uma vez para ativar a função de calor e efeito de chama.
Vai ouvir dois sinais sonoros (“dois bipes”).



Pressione novamente para ativar a função completa de aquecimento e efeito de chama.

Vai ouvir três sinais sonoros (“três bipes”).



Pressione uma vez para colocar a lareira em Standby.
Vai ouvir um sinal sonoro (“um bipe”).

GlammFire

Glammfire, Lda.
Zona Industrial da Lagoa, Lote G1
Rua da Suíça, nº213
4950-850 MONÇÃO
PORTUGAL

Tel(+351) 251 654 800
Fax(+351) 251 654 801
info@glammfire.com
www.glammfire.com

glamm
fire

GlammFire

Kit Glamm H3D 800

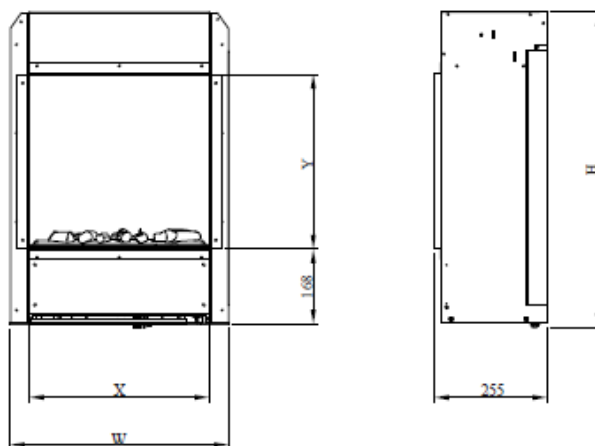
Como recorre apenas a elementos simples, como a luz e a água, o 3D não só é completamente seguro para aqueles que o rodeiam, como também para o meio ambiente.

Com um reservatório oculto, capaz de armazenar até 1,1 litros de água filtrada, o 3D tem uma autonomia de 8 horas com um consumo mínimo de energia.

As Lareiras Elétricas 3D podem ser integradas em qualquer tipo de ambiente (sala, quarto, cozinha, casa de banho, etc.) ou diretamente em diferentes tipos de estruturas (por exemplo: móveis ou alvenaria). E como o sistema é totalmente seguro para os utilizadores, elas são cada vez mais incluídas em projetos liderados por arquitetos, decoradores e designers de interiores.

Como soluções ideais para espaços públicos, estas lareiras incorporam uma mais-valia ao apresentarem-se como produtos ecológicos que não contribuem para o desperdício de energia, nem prejudicam o meio ambiente.

Dimensões Gerais



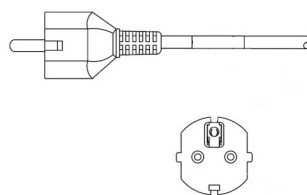
Modelo	"H"	"W"	"X"	"Y"
Glamm H3D 800	823	490	413	517

Cabo elétrico// Schuko CEE

GlammFire

Glammfire, Lda.
Zona Industrial da Lagoa, Lote G1
Rua da Suíça, nº213
4950-850 MONÇÃO
PORTUGAL

Tel(+351) 251 654 800
Fax(+351) 251 654 801
info@glammfire.com
www.glammfire.com



PT04186-E

glamm
fire