

GlammFire

Mileto



D'un design sculpturale et simplement charismatique, le Mileto est une cheminée suspendue au monde avec brûleur électronique au bioéthanol, conçu à partir d'un cercle, est une pièce polyvalente et ajustable qui révèle la beauté de la vision intégrale de la flamme.

La possibilité de faire pivoter les deux composants du modèle vous ouvre la voie à la contemplation d'une flamme dansante qui envahit l'environnement environnant, créant une atmosphère chaleureuse et réconfortante. Une carte de visite pour les espaces les plus incroyables et uniques.

GlammFire

Glammfire Lda.
Zona Industrial da Lagoa, Lote G1
Rua da Suíça, n°213 | 4950-850
MONÇÃO | PORTUGAL

Tel(+351) 251 654 800
Fax(+351) 251 654 801
info@glammfire.com
www.glammfire.com

glamm[®]
fire

GlammFire

Mileto



Caractéristiques Techniques

Cheminée

Matériaux // Acier

Finitions // Acier laqué noir/blanc

Acier laqué noir avec une finition doré à intérieur - optionnel

Acier laqué noir avec intérieur feuille d'or - optionnel

Velours - optionnel

RAL (Plus d'options ou finitions disponible sous consultation)

Dimensions // 550 h x 1050 Ø mm | 21.7 h x 41.3" Ø

Poids // 170 kg | 374.8 lbs

Accessoires // Verre tubulaire (haute température) - inclus

Batterie au lithium - inclus

Rotation // Rotation à 360°

Zone de combustion

Brûleur // Crea7ionEVOPlus Fire Round

Finitions // Inox laqué noir

Inox poli mirror revêtu de titane noir - optionnel

Carburant // Bioéthanol

Réservoir // 10 L

Puissance // 2-4 kW

Autonomie // 15 -25 heures

GlammFire

Glammfire Lda.
Zona Industrial da Lagoa, Lote G1
Rua da Suíça, nº213 | 4950-850
MONÇÃO | PORTUGAL

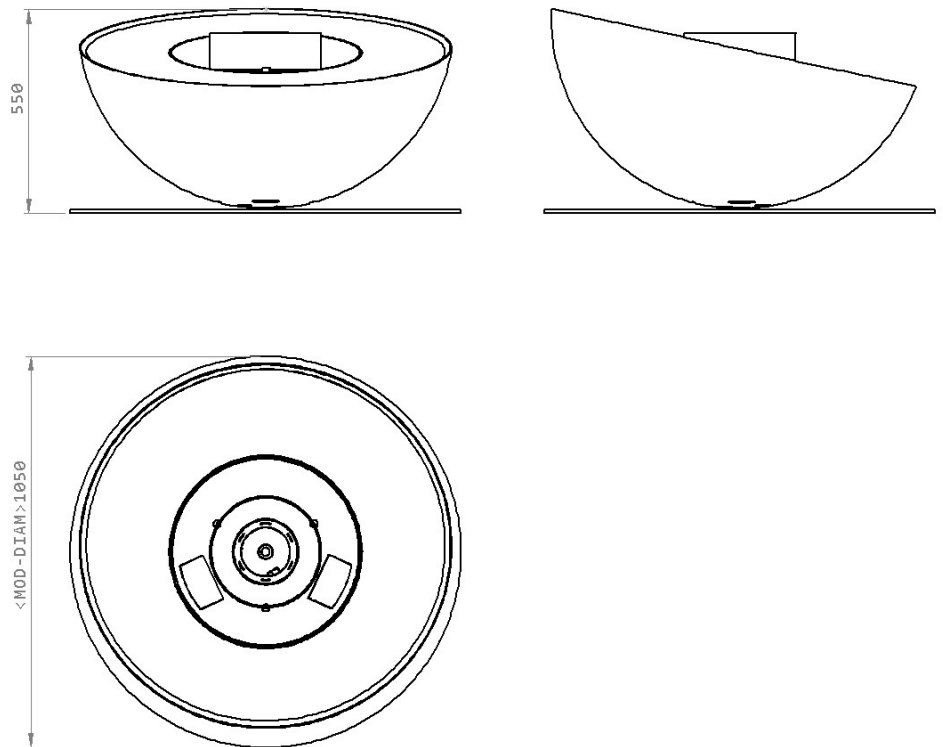
Tel(+351) 251 654 800
Fax(+351) 251 654 801
info@glammfire.com
www.glammfire.com

glamm®
fire

GlammFire

Mileto

Dimensions



GlammFire

Glammfire Lda.
Zona Industrial da Lagoa, Lote G1
Rua da Suíça, nº213 | 4950-850
MONÇÃO | PORTUGAL

Tel(+351) 251 654 800
Fax(+351) 251 654 801
info@glammfire.com
www.glammfire.com

PT13323-E

glamm®
fire