

GlammFire

**Burners**

# Queimador II



Totalmente concebidos em aço inoxidável, os nossos queimadores a bioetanol apresentam um design moderno e uma alta qualidade de fabrico. A resistência e a segurança dos materiais reforçam a sua excelente versatilidade, enquanto peças de elevado carácter funcional e decorativo. Eles são incluídos, cada vez mais, em projectos liderados por arquitectos, decoradores e designers de interiores.

## GlammFire

Glammfire, Lda.  
Zona Industrial da Lagoa, Lote G1  
Rua da Suíça, nº213 4950-850  
MONÇÃO - PORTUGAL

Tel(+351) 251 654 800  
Fax(+351) 251 654 801  
info@glammfire.com  
www.glammfire.com

*glamm*  
fire

GlammFire

# Burners

# Queimador II

Queimador II / Aço  
inoxidável



Dimensões// 86 a x 367 l x 227 p mm

Peso// 6,5 kg

Acessórios//Chave, isqueiro, funil, caneca

Acessórios Opcionais// Suporte II +Vidro, Tampa de proteção

Tanque// 2L ou 1,5L com cerâmica

Potência// 3,4kW

Tempos de combustão// Posição méd. 2litros/ 6h

Posição máx. 2 litros/ 3h:30

## GlammFire

Glammfire, Lda.  
Zona Industrial da Lagoa, Lote G1  
Rua da Suíça, nº213 4950-850  
MONÇÃO - PORTUGAL

Tel(+351) 251 654 800  
Fax(+351) 251 654 801  
info@glammfire.com  
www.glammfire.com

*glamm*  
fire

## Instalação

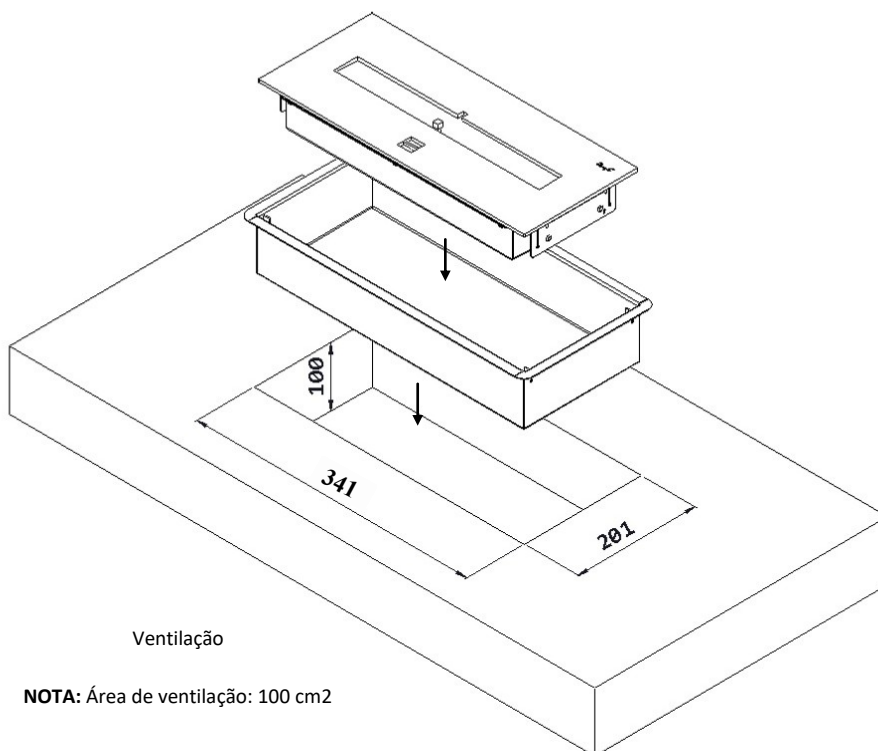
De modo a garantir uma margem de segurança relativamente ao solo, recomenda-se uma distância mínima de 400 mm entre o chão e a parte superior do queimador;

A superfície onde instalar o queimador deve estar o mais nivelada possível;

## Dimensões:

Garanta que o orifício onde pretende colocar o queimador possua as seguintes medidas mínimas, como se verifica na figura abaixo:

- Comprimento: 341 mm;
- Largura: 201 mm;
- Profundidade: 100 mm;



## GlammFire

Glammfire, Lda.  
Zona Industrial da Lagoa, Lote G1  
Rua da Suíça, nº213 4950-850  
MONÇÃO - PORTUGAL

Tel(+351) 251 654 800  
Fax(+351) 251 654 801  
info@glammfire.com  
www.glammfire.com

# Burners

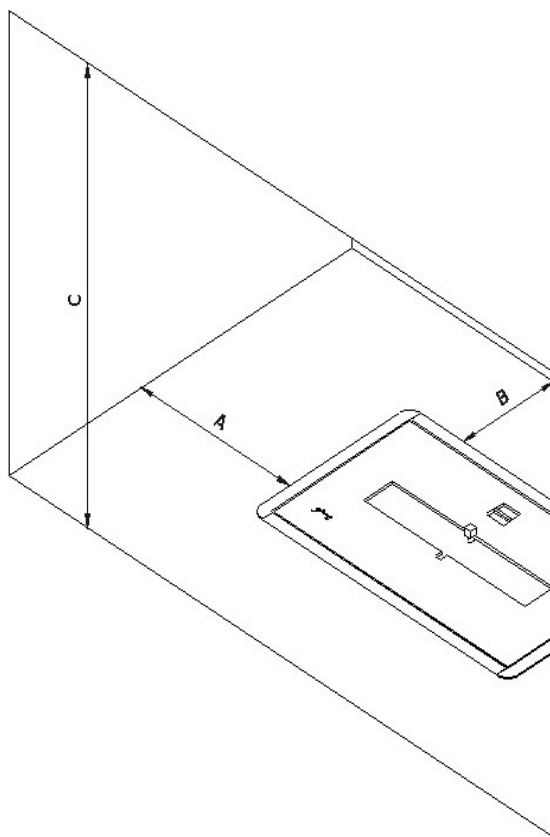
# Queimador II

## Materiais inflamáveis

- Não coloque materiais inflamáveis ao redor da lareira, num espaço de 1 metro;
- Estantes ou prateleiras devem estar distanciadas:
  - Lareiras: 50 cm;
  - Queimadores: 1 metro;

## Materiais: pedra/metal/cerâmica

- A - 150 mm;
- B - 100 mm;
- C - 500 mm;



## GlammFire

Glammfire, Lda.  
Zona Industrial da Lagoa, Lote G1  
Rua da Suíça, nº213 4950-850  
MONÇÃO - PORTUGAL

Tel(+351) 251 654 800  
Fax(+351) 251 654 801  
info@glammfire.com  
www.glammfire.com

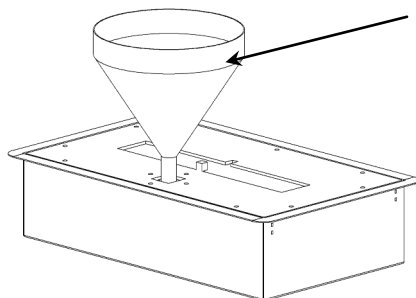
# Burners

GlamFire

# Queimador II

## Utilização

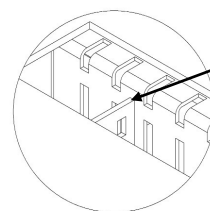
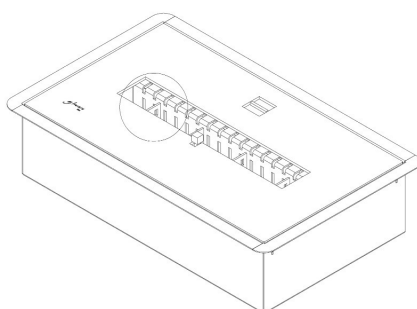
### Sistema de alimentação de combustível



Para efetuar o abastecimento de combustível deve exercer uma força suficiente para vencer a força das molas e desta forma obter uma abertura para alimentação. Quando esta força deixar de ser exercida o orifício fica completamente fechado.

Este sistema é completamente seguro pois apenas permite a adição de combustível para o reservatório quando não existe chama na zona de combustão devido às temperaturas elevadas.

### Carregamento máximo aconselhado



Bioetanol:  
Nível máximo

Deve carregar o seu queimador com combustível, até às barras de segurança, tal como indicado na imagem acima. A capacidade está definida para suportar 2 litros .

## Acender / Desligar

Após o carregamento do combustível deve abrir o fecho e atear a chama com o isqueiro ou com a própria chave (humedecer a chave no bioetanol e atear fogo com o isqueiro).

Para desligar basta apenas deslocar o fecho com o auxílio da chave para a posição off.

### CONSELHOS :

- Se a chama não se apagar da primeira vez que fechar a tampa faça-o mais energicamente.
- É aconselhável deixar a tampa entreaberta para evitar a condensação dos gases libertados.

## GlamFire

Glamfire, Lda.  
Zona Industrial da Lagoa, Lote G1  
Rua da Suíça, nº213 4950-850  
MONÇÃO - PORTUGAL

Tel(+351) 251 654 800  
Fax(+351) 251 654 801  
info@glamfire.com  
www.glamfire.com



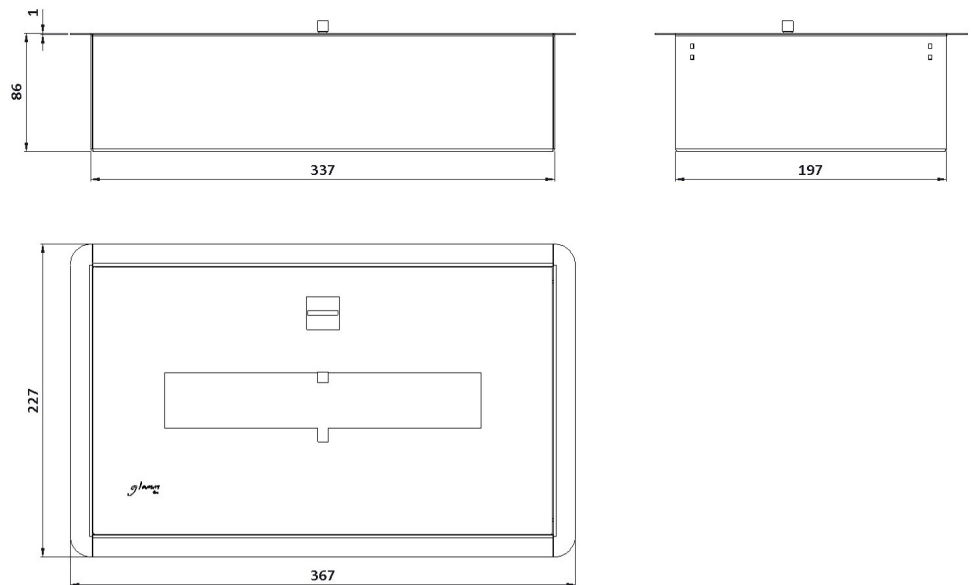
glam  
fire

GlammFire

# Burners

# Queimador II

Dimensões Gerais



GlammFire

Glammfire, Lda.  
Zona Industrial da Lagoa, Lote G1  
Rua da Suíça, nº213 4950-850  
MONÇÃO - PORTUGAL

Tel(+351) 251 654 800  
Fax(+351) 251 654 801  
info@glammfire.com  
www.glammfire.com

PT02842-G

*glamm*  
fire