

GlammFire

# Queimador I

Materiais//

Queimador I / Aço inoxidável



Os queimadores são fabricados em aço inoxidável e dispõem de um sistema de regulação de chama e de um sistema de segurança de enchimento para um melhor funcionamento. Segundo os nossos testes, na posição de abertura média, o consumo é reduzido pois permite um tempo de aquecimento de aproximadamente 6 horas com apenas 2 litros de bioetanol.

Dimensões// 93 a x Ø292 mm

Peso// 4,4 kg

Acessórios//Chave, isqueiro, funil, caneca

Acessórios Opcionais// Kit Lenha, Kit Pedras, Garrafão Bioetanol 5L

Dimensões embalagem// 300 a x 600 l x 400 p mm

Peso Total// 6,94 kg

1 Kg/ Kit Lenha

3 Kg/ Kit Pedras

4,3 Kg/ Garrafão Bioetanol 5L

2 litros (bioetanol líquido)

Potencia// 2,70 kW

Tempos de combustão// Posição mín. 2 litros/ 6h

Posição máx. 2 litros/ 4h

**GlammFire**

Glammfire, Lda.  
Zona Industrial da Lagoa, Lote G1  
4950-850 CORTES - MONÇÃO  
PORTUGAL

Tel(+351) 251 654 800  
Fax(+351) 251 654 801  
info@glammfire.com  
www.glammfire.com

/Detector de monóxido de carbono incluído

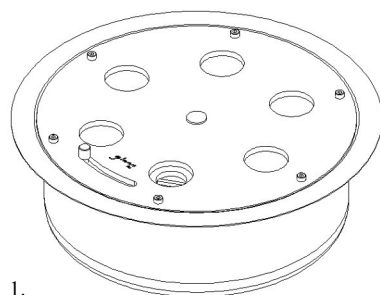
Lareira com queimador mecânico de acordo com a norma alemã DIN 4734

*glamm*  
fire

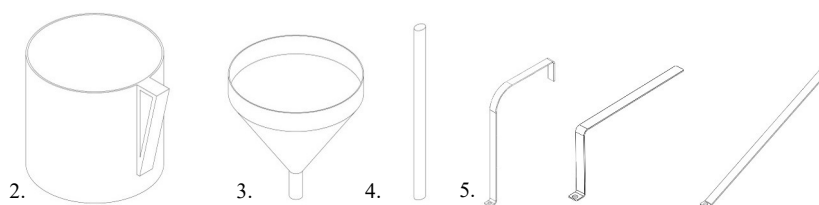
GlammFire

# Queimador I

## Material Fornecido

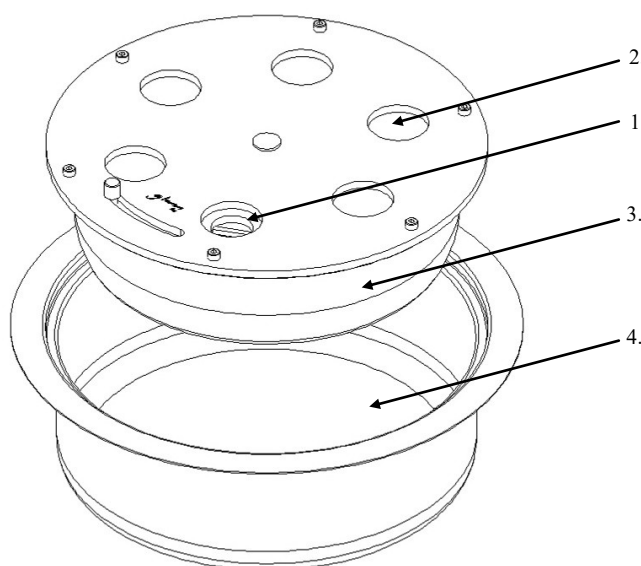


1. Modelo «Queimador I »;
2. Caneca;
3. Funil;
4. Isqueiro;
5. Uma das 3 Chaves apresentadas;



## Componentes

1. Tampa/Zona de queima;
2. Alimentador;
3. Reservatório;
4. Reservatório de segurança;



## GlammFire

Glammfire, Lda.  
Zona Industrial da Lagoa, Lote G1  
4950-850 CORTES - MONÇÃO  
PORTUGAL

Tel(+351) 251 654 800  
Fax(+351) 251 654 801  
info@glammfire.com  
www.glammfire.com

*glamm*  
fire

GlamFire

# Queimador I

## Instalação

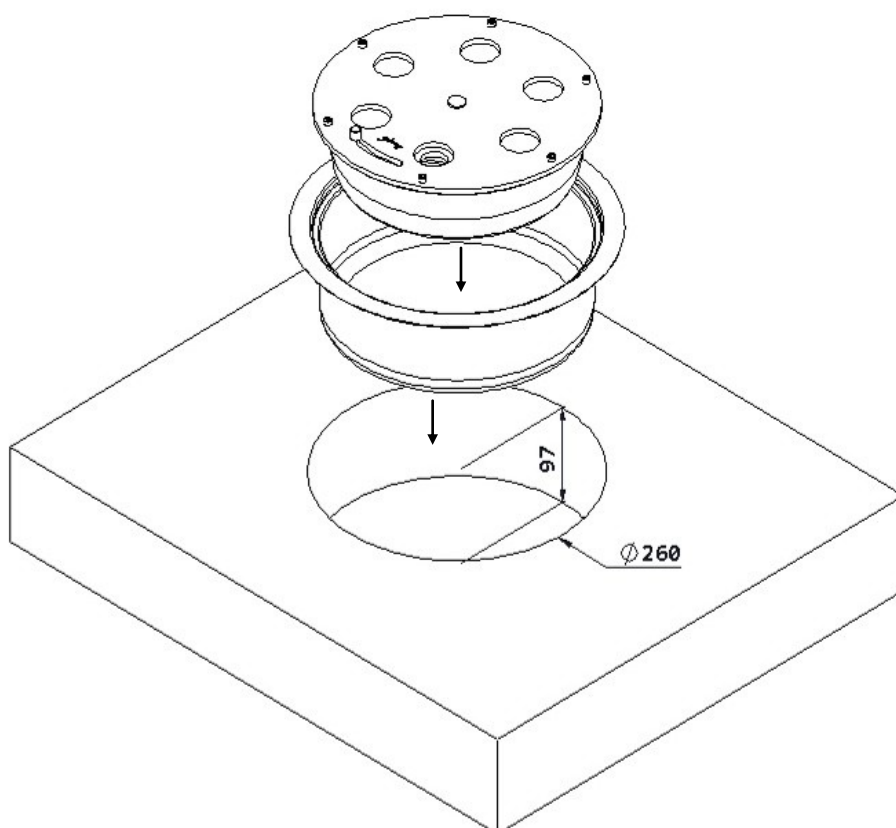
De modo a garantir uma margem de segurança relativamente ao solo, recomenda-se uma distância mínima de 400 mm entre o chão e a parte superior do queimador;

A superfície onde instalar o queimador deve estar o mais nivelada possível;

## Dimensões:

Garanta que o orifício onde pretende colocar o queimador possua as seguintes medidas mínimas, como se verifica na figura abaixo:

- Diâmetro:  $\varnothing 260$  mm;
- Altura: 97 mm;



## GlamFire

Glamfire, Lda.  
Zona Industrial da Lagoa, Lote G1  
4950-850 CORTES - MONÇÃO  
PORTUGAL

Tel(+351) 251 654 800  
Fax(+351) 251 654 801  
info@glamfire.com  
www.glamfire.com

*glam*  
fire

# Queimador I

## Materiais inflamáveis

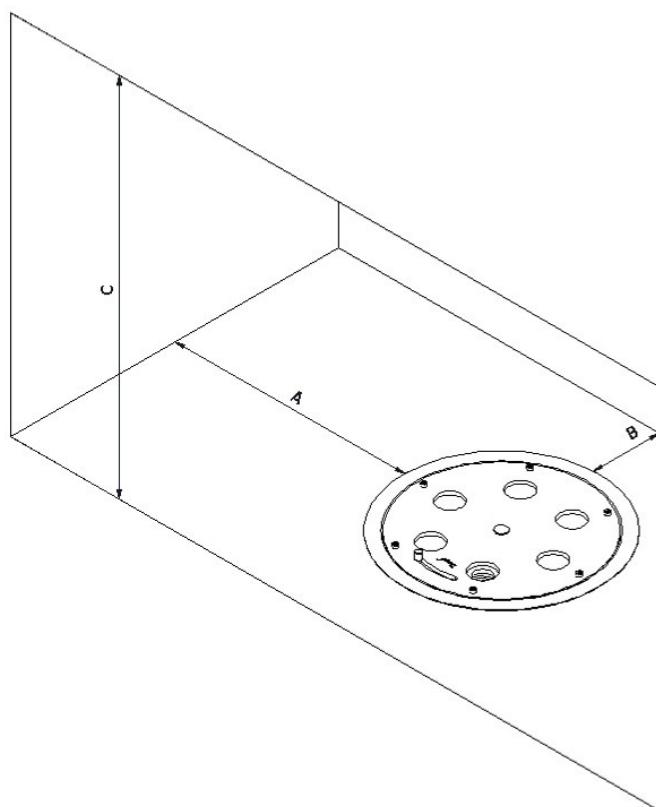
- Não coloque materiais inflamáveis ao redor da lareira, num espaço de 1 metro;
- Estantes ou prateleiras devem estar distanciadas:
  - Lareiras: 50 cm;
  - Queimadores: 1 metro;

## Materiais: pedra/metal/cerâmica

- A - 150 mm;
- B - 100 mm;
- C - 500 mm;

## Outros materiais não inflamáveis

- A - 200 mm;
- B - 250 mm;
- C - 600 mm;



## GlammFire

Glammfire, Lda.  
Zona Industrial da Lagoa, Lote G1  
4950-850 CORTES - MONÇÃO  
PORTUGAL

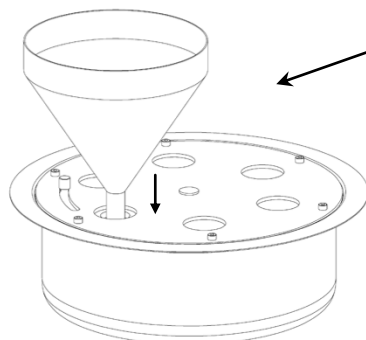
Tel(+351) 251 654 800  
Fax(+351) 251 654 801  
info@glammfire.com  
www.glammfire.com

GlammFire

# Queimador I

## Utilização

### Sistema de alimentação de combustível



Para fazermos o abastecimento de combustível temos que exercer uma força suficiente para vencer a força das molas e desta forma termos uma abertura para alimentação. Quando esta força deixar de ser exercida o orifício fica completamente fechado.

## Acender / Desligar

Após o carregamento do combustível deve abrir o fecho e atear a chama com o isqueiro ou com a própria chave (humedecer a chave no bioetanol e atear fogo com o isqueiro).

Para desligar basta apenas deslocar o fecho com o auxílio da chave para a posição off.



## Sistema de regulação de chama

Após o carregamento do combustível deve abrir o fecho e atear a chama com o isqueiro ou com a própria chave (humedecer a chave no Bioetanol e atear fogo com o isqueiro). Para desligar basta apenas deslocar o fecho com o auxílio da chave.

### CONSELHOS:

- Se a chama não se apagar da primeira vez que fechar a tampa faça-o mais energicamente.
- É aconselhável deixar a tampa entreaberta para evitar a condensação dos gases libertados.

## GlammFire

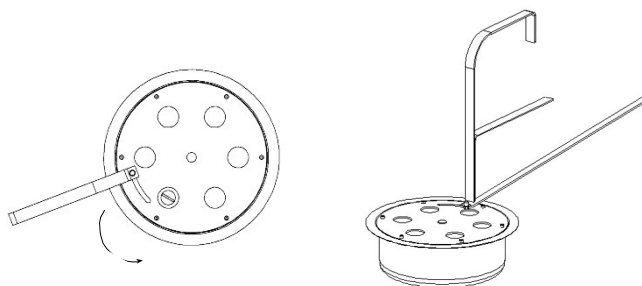
Glammfire, Lda.  
Zona Industrial da Lagoa, Lote G1  
4950-850 CORTES - MONÇÃO  
PORTUGAL

Tel(+351) 251 654 800  
Fax(+351) 251 654 801  
info@glammfire.com  
www.glammfire.com

*glamm*  
fire

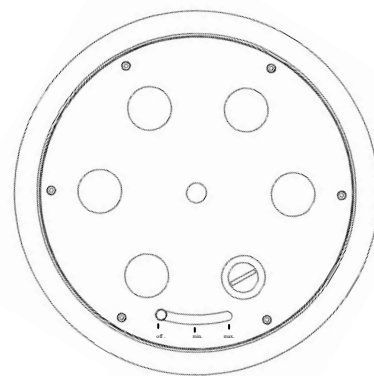
GlammFire

# Queimador I

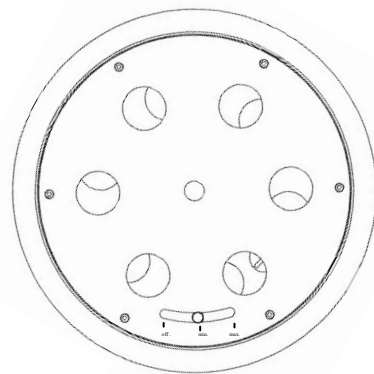


Para regular a chama do seu queimador deve, com o auxílio da chave, mover para a posição pretendida.

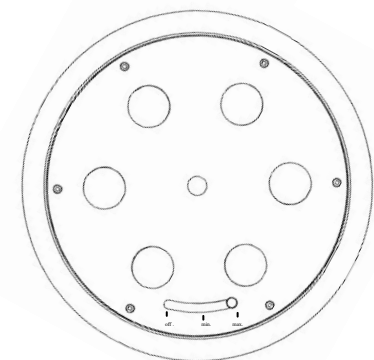
1 - Posição Off  
Queimador desligado ;



2 - Posição Min.  
Posição aconselhada. Nesta posição de abertura , o consumo é reduzido pois permite um tempo de aquecimento de aproximadamente 6 horas com apenas 2 litros de bioetanol.



3 - Posição Max.  
Consumo máximo. Nesta posição de abertura, o consumo é superior pois permite um tempo de aquecimento de aproximadamente 4 horas com apenas 2 litros de bioetanol.



## GlammFire

Glammfire, Lda.  
Zona Industrial da Lagoa, Lote G1  
4950-850 CORTES - MONÇÃO  
PORTUGAL

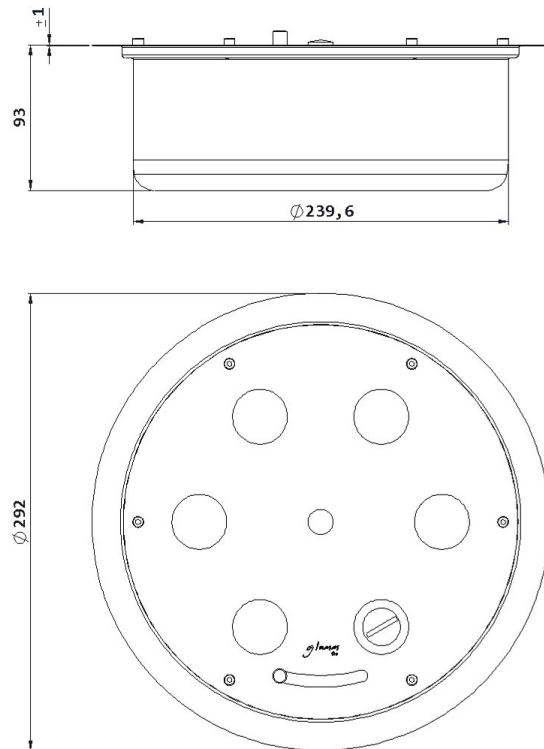
Tel(+351) 251 654 800  
Fax(+351) 251 654 801  
info@glammfire.com  
www.glammfire.com

*glamm*  
fire

GlammFire

# Queimador I

Dimensões Gerais



GlammFire

Glammfire, Lda.  
Zona Industrial da Lagoa, Lote G1  
4950-850 CORTES - MONÇÃO  
PORTUGAL

Tel(+351) 251 654 800  
Fax(+351) 251 654 801  
info@glammfire.com  
www.glammfire.com

*glamm*  
fire

PT02843-C