

GlamFire

Senses 3D

Electric

Materiais//

Senses I 3D// Pele
OP//“Mississipi vermelho”
//“Montana branco”
//“Montana preto”

Senses II 3D// Aço Lacado
OP // branco, preto, vermelho,
creme

Senses III 3D// Aço Corten
Enferrujado

Senses IV 3D// Aço Inox
Escovado



Uma nova forma de sentir o fogo.

Equipadas com a mais avançada e inovadora tecnologia 3D eco-friendly, as lareiras elétricas 3D garantem-lhe um uso simples e seguro dada a eficaz operacionalidade do sistema de libertação de vapor de água.

O funcionamento do sistema 3D combina a utilização de uma das mais recentes tecnologias, o LEDS, incorporada em lenha decorativa e com um gerador de vapor de água que simula o fumo. Aliado a um conjunto de lâmpadas de halogénio, economizadoras de energia, o sistema permite a regulação da intensidade das luzes para a emissão do vapor de água, proporcionando uma chama virtual com uma expressão incrivelmente realista – um autêntico cenário de uma verdadeira lareira a lenha.

Dimensões// 700 a x 900 l x 170 p mm | 27,6" a x 35,4" l x 6,7" p

Peso// 40 kg | 88,2 lbs

Acessórios//Comando à distancia

Capacidade do Reservatório// 1,1 litros (água filtrada)

Autonomia// 8 horas

Tensão de alimentação// 220/240 V

Frequência// 50 Hz

Cabo elétrico// Schuko CEE (pág. 7)

Efeito de chama// regulável

Aquecimento// 2000 W

Lâmpadas// 4 x 50 W Ambar Xenon

Dimensões embalagem// 500 a x 1200 l x 800 p mm

Peso Total// 52 kg

GlamFire

Glamfire, Lda.
Zona Industrial da Lagoa, Lote G1
4950-850 CORTES - MONÇÃO
PORTUGAL

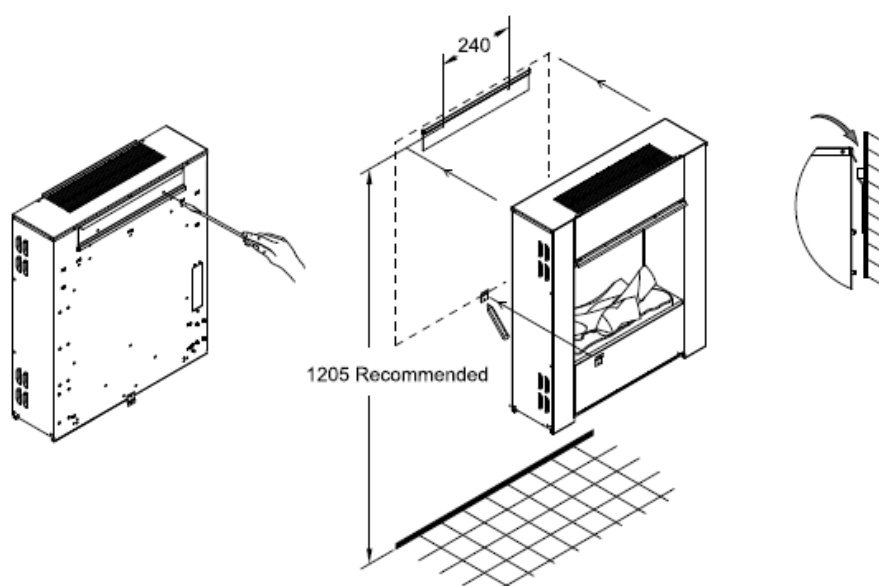
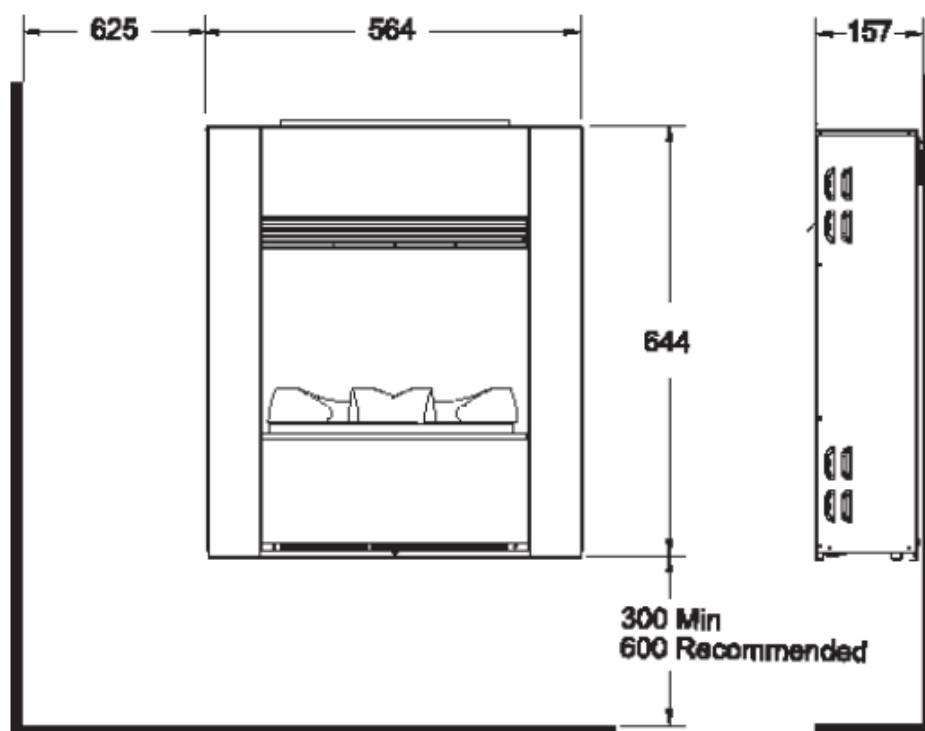
Tel(+351) 251 654 800
Fax(+351) 251 654 801
info@glamfire.com
www.glamfire.com

glam
fire

GlammFire

Senses 3D

Dimensões/Esquema de Instalação



GlammFire

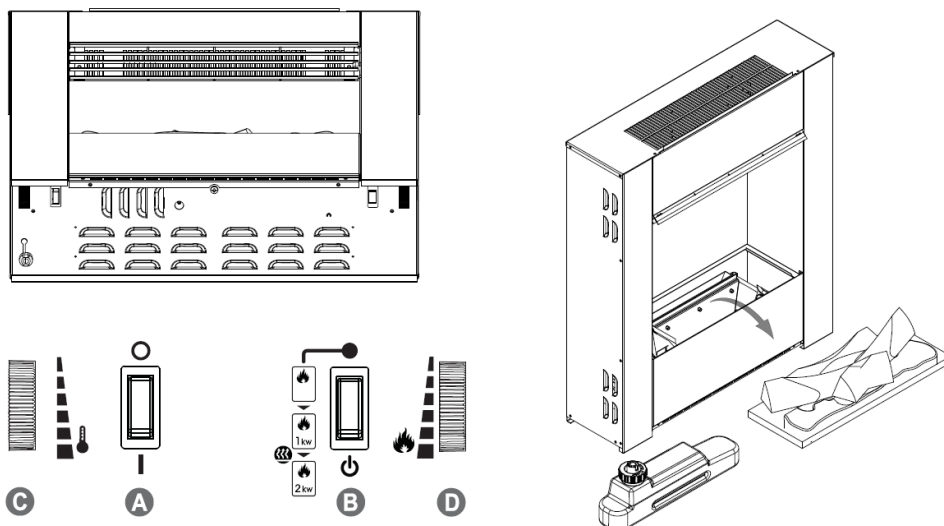
Glammfire, Lda.
Zona Industrial da Lagoa, Lote G1
4950-850 CORTES - MONÇÃO
PORTUGAL

Tel(+351) 251 654 800
Fax(+351) 251 654 801
info@glammfire.com
www.glammfire.com

glamm
fire

Senses 3D

Modo de Funcionamento




Controlo manual

Antes de utilizar os controlos manuais, encha o tanque da água (Consulte "Manutenção", "Encher o tanque da água").


Os controlos manuais localizam-se por baixo da base do aparelho. (Consulte a Fig. 2 para a disposição dos Controlos manuais)


Interruptor "A" : Controla o fornecimento de eletricidade à lareira.


Este interruptor tem de estar na posição de ligado (I) para que a salamandra funcione com ou sem calor quando ativada.


Interruptor "B": Pressione  uma vez para acionar o efeito chama. Isto será indicado por um sinal sonoro.

Embora as luzes principais funcionem imediatamente, demora mais 30 segundos ate iniciar o efeito chama.

Pressione  novamente para obter o efeito chama e metade do calor. Isto será indicado por dois sinais sonoros.

Pressione  novamente para obter o efeito chama e a totalidade do calor. Isto será indicado por três sinais sonoros.

Pressione  novamente para regressar apenas ao efeito chama. Isto indicado por um sinal sonoro.

Pressione  para colocar a salamandra em modo de espera. Isto indicado por um sinal sonoro.

Botão de controlo "C": Controla a opção do Termostato.

Rodando o botão de controlo na sua direção diminui a opção de temperatura, rodando o botão de controlo na direção oposta a sua aumenta a opção de temperatura.

GlammFire

Glammfire, Lda.
Zona Industrial da Lagoa, Lote G1
4950-850 CORTES - MONÇÃO
PORTUGAL

Tel(+351) 251 654 800
Fax(+351) 251 654 801
info@glammfire.com
www.glammfire.com

Senses 3D

Botão de controlo “D”: Controla a intensidade do efeito chama e fumo quando o aquecedor foi ativado.

Rodando o botão de controlo na sua direção diminui a intensidade do efeito chama e fumo. Rodando o botão de controlo na direção oposta a sua aumentara o efeito de chama e fumo.

Quando o tanque da água fica vazio, as lâmpadas principais apagam-se. Consulte as instruções nas secções "Manutenção", "Encher o tanque da água". Terminado este procedimento, as lâmpadas principais acendem-se, mas demora 30 segundos ate que regressem as chamas.

Regulação do Termostato

Ligue a ficha e ligue a salamandra para a definição de totalidade do calor. Rode totalmente o botão de controlo "C" na direção oposta à sua (definição de temperatura máxima) para aquecer a divisão rapidamente. Quando a divisão tiver alcançado o nível de temperatura desejado, rode o botão do termostato para trás devagar até o termostato se desligar com um clique. O aquecedor manterá a temperatura da divisão ao nível pretendido.

Nota: Se o aquecedor não ligar com o termostato regulado para uma definição baixa, isso pode significar que a temperatura ambiente é superior à definição do termostato.

Disjuntor de Segurança

O aquecedor está equipado com um disjuntor térmico de segurança para prevenir danos provocados por sobreaquecimento.

Esta situação pode acontecer em caso de obstrução da tomada. Se o disjuntor disparar, desligue o aquecedor da tomada elétrica e aguarde aproximadamente 10 minutos antes de o voltar a ligar. Antes de voltar a ligar o aquecedor, remova qualquer obstrução que possa estar a obstruir a saída de calor, depois, continue com o funcionamento normal.

Aviso: Para evitar perigos devido a uma reinicialização inadvertida do disjuntor térmico, este aparelho não deve ser alimentado através de um disjuntor externo como, por exemplo, um temporizador, nem ligado a um circuito que seja ligado e desligado regularmente pela companhia de eletricidade.

Obtenção do Efeito de Chama Desejado

1. O botão de regulação de chamas “D” (Fig. 10) pode ser utilizado para dar um efeito mais ou menos realista às chamas.
2. Em geral, as chamas parecem mais realistas quando este botão está na posição mínima.
3. Deixe o regulador de chama algum tempo para proceder às alterações.
4. A lareira consome menos água se o efeito de chama estiver definido no nível mínimo.

GlamFire

Glamfire, Lda.
Zona Industrial da Lagoa, Lote G1
4950-850 CORTES - MONÇÃO
PORTUGAL

Tel(+351) 251 654 800
Fax(+351) 251 654 801
info@glamfire.com
www.glamfire.com

glam[®]
fire

GlammFire

Senses 3D

5. Não inclinar ou deslocar a lareira enquanto tiver água no tanque de água ou reservatório.

6. Certifique-se que a lareira é colocada sobre uma superfície plana e nivelada.

Sugestões para a utilização do seu aparelho

1. Com a opção de chama e fumo regulada para o mínima a unidade utiliza aproximadamente 40 ml de água por hora e dura vezes mais do que quando esta selecionada a opção de chama máxima.

2. Não incline nem mova a salamandra enquanto existir água no reservatório ou tanque.

3. Certifique-se de que a salamandra esta fixada a parede de forma nivelada.

4. O botão de controlo "D" da chama, Fig. 2, pode ser rodado para cima ou para baixo para se obter um efeito mais realista.

5. Por vezes, as chamas parecem mais realistas quando o botão de controlo da chama esta rodado para baixo numa definição baixa.

6. De algum tempo ao gerador da chama para reagir a alterações efetuadas através do botão de controlo da chama.

GlammFire

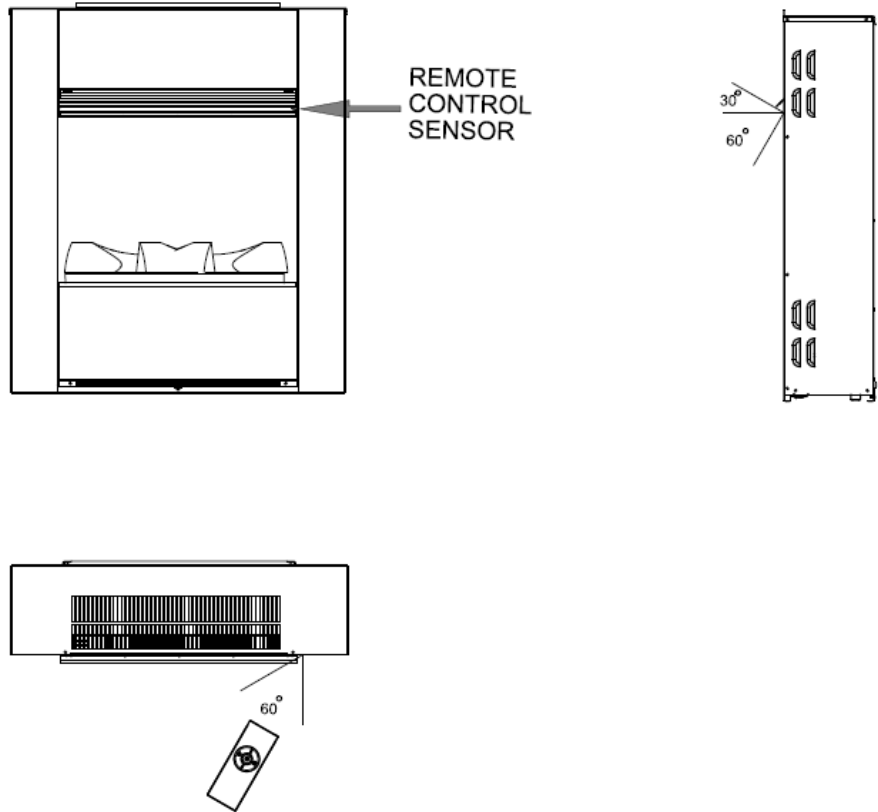
Glammfire, Lda.
Zona Industrial da Lagoa, Lote G1
4950-850 CORTES - MONÇÃO
PORTUGAL

Tel(+351) 251 654 800
Fax(+351) 251 654 801
info@glammfire.com
www.glammfire.com

glamm
fire


Senses 3D


Controlo Remoto:



No painel de controlo, o interruptor "A" (consulte Fig. 2) tem de estar na posição de ligado (I) para o controlo remoto funcionar.

Existem 3 botões no controlo remoto. (Consulte a Fig. 7). Para funcionar corretamente, o controlo remoto deve ser apontado na direção da saída do aquecimento. (Consulte a Fig. 12). As funções do controlo remoto são as seguintes:

 Pressionar uma vez para ligar apenas o efeito chama.
Isto será indicado por um sinal sonoro.

 Pressionar uma vez para ligar meio aquecimento e o efeito chama.
Isto será indicado por dois sinais sonoros.
Pressionar novamente para acionar a totalidade do calor e o efeito de chama.
Isto será indicado por três sinais sonoros.

GlammFire

Glammfire, Lda.
Zona Industrial da Lagoa, Lote G1
4950-850 CORTES - MONÇÃO
PORTUGAL

Tel(+351) 251 654 800
Fax(+351) 251 654 801
info@glammfire.com
www.glammfire.com

Modo de espera



Isto será indicado por um sinal sonoro.

GlammFire

Senses 3D

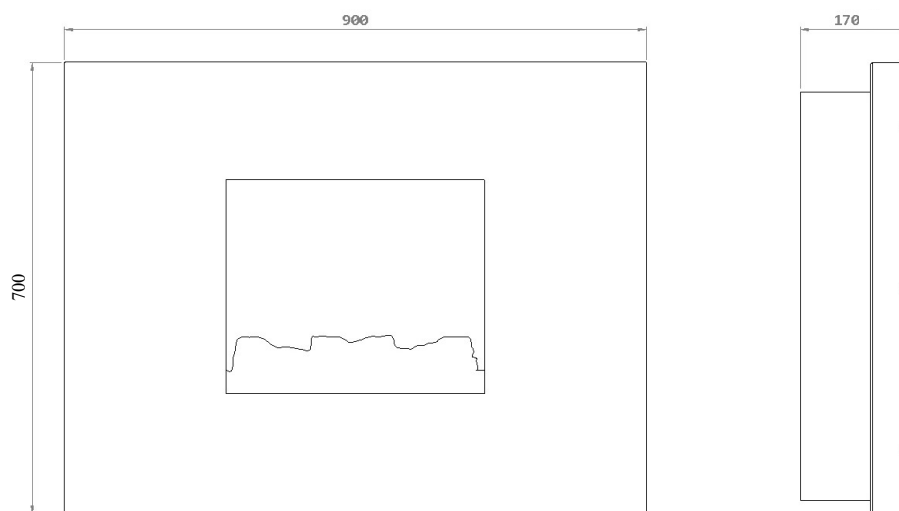
Como recorre apenas a elementos simples, como a luz e a água, o Senses 3D não só é completamente seguro para aqueles que o rodeiam, como também para o meio ambiente.

Com um reservatório oculto, capaz de armazenar até 1,1 litros de água filtrada, o 3D tem uma autonomia de 8 horas com um consumo mínimo de energia.

As Lareiras Elétricas 3D podem ser integradas em qualquer tipo de ambiente (sala, quarto, cozinha, casa de banho, etc.) ou diretamente em diferentes tipos de estruturas (por exemplo: móveis ou alvenaria). E como o sistema é totalmente seguro para os utilizadores, elas são cada vez mais incluídas em projetos liderados por arquitetos, decoradores e designers de interiores.

Como soluções ideais para espaços públicos, estas lareiras incorporam uma mais-valia ao apresentarem-se como produtos ecológicos que não contribuem para o desperdício de energia, nem prejudicam o meio ambiente.

Dimensões Gerais

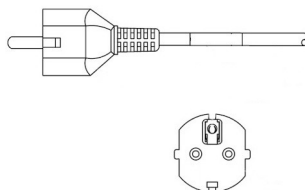


Cabo elétrico// Schuko CEE

GlammFire

Glammfire, Lda.
Zona Industrial da Lagoa, Lote G1
4950-850 CORTES - MONÇÃO
PORTUGAL

Tel(+351) 251 654 800
Fax(+351) 251 654 801
info@glammfire.com
www.glammfire.com



PT04469-D

glamm
fire