

glamm
fire

Ficha Técnica

Queimador a gás retangular



Queimador a gás retangular

Dimensões// 1000 | 1500 | 2000 | 3000

Materiais // Inox AISI 316

Acabamentos // Aço Inox AISI 316 escovado

Dimensões // 1000 | 1500 | 2000 | 3000 l x 300 p x 308 a mm

Acessórios // Pedras decorativas brancas/pretas - opcional

1000 mm: 12 kg

2000 mm: 24 kg

// Pedras vulcânicas - opcional

// Conjunto de 4 vidros resistentes a alta temperatura - opcional

// Lenha cerâmica decorativa (cada pacote contém 5 unidades)

- opcional

// Vidro decorativo transparente

// Tampa de proteção em inox escovado - opcional

// Opção domótica - opcional

// Caixa externa para pilhas - opcional

Zona de combustão

Combustível // Gás propano / Gás butano

Consumo // Propano / Butano: 0.4 - 1.7 kg/h

Pressão // Propano / Butano: 37.0 mbar

Potência // 1000 mm: 4.38 - 18.6 kW

2000 mm: 8.76 - 37.21 kW

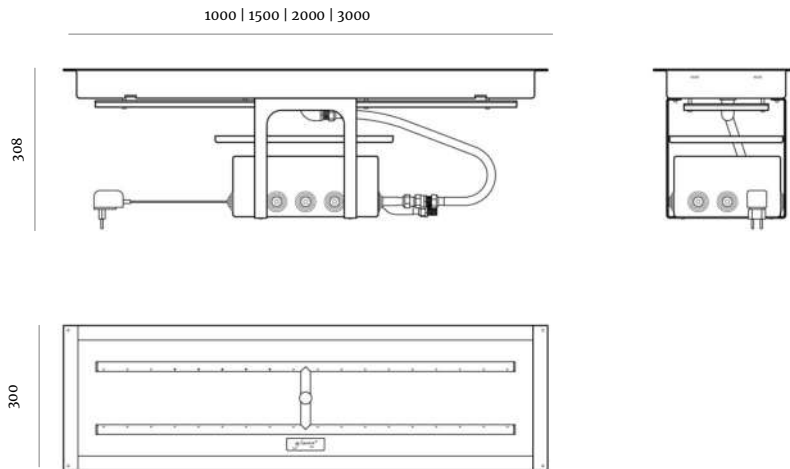
Conexão de gás // 3/8" G / Ø 12mm (ISO 7-1/EN 10226-1)

Modo de ignição // Controlo remoto

Kit de controlo de gás - aprovações //

Diretiva de aparelhos a gás 2009/142/CE

DIN EN298 / DIN EN126 / DIN EN13611



glamm[®]
fire



GlammFire

Zona Industrial da Lagoa, Lote G1
4950-850 Monção
Portugal

info@glammfire.com
t. +351 251 654 800 | F. +351 251 654 801

www.glammfire.com