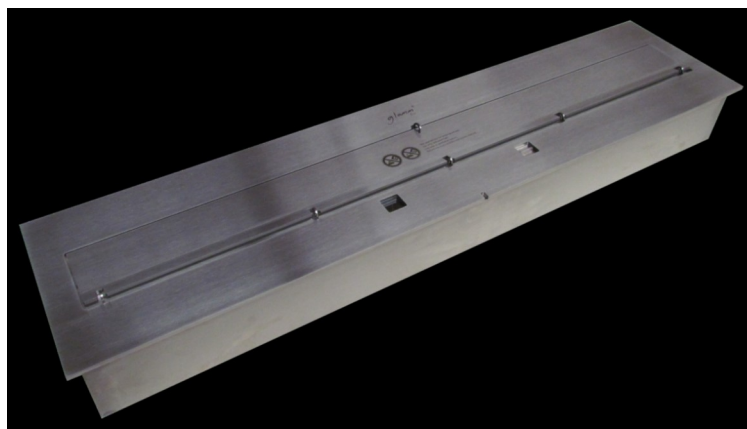


Brûleur V

Matériaux//

Brûleur V / Acier inox



Entièrement conçus en acier inoxydable, nos Brûleurs au Bioéthanol sont de conception moderne et avec une production de haute qualité. La résistance et qualité des matériaux utilisés assure une excellente polyvalence entre sa fonctionnalité et son côté objet déco. Le Brûleur V est de plus en plus demandés dans les projets menés par des architectes, designers d'intérieur et décorateurs.

Dimensions// 101 h x 950 l x 220 p mm

Poids// 25 kg (10L)

Accessoires// 1 clé, 1 briquet, 1 entonnoir, 1 verre doseur

Accessoires en option// Bidon de bioéthanol 5L

Dimension de l'emballage// 330 h x 1605 l x 350 p mm

Poids brut// 48 kg (10L)

4,3 Kg/ Bidon de bioéthanol 5L

Capacité// 10 litres (bioéthanol liquide)

Puissance// 6,5 kW

Durée de combustion// 1 litre / h

GlammFire

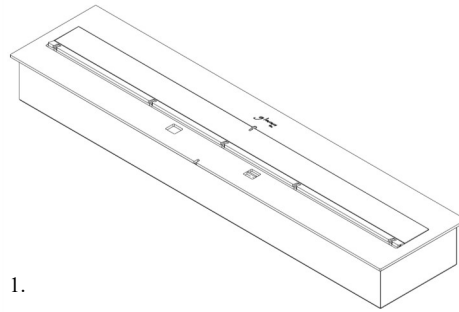
Glammfire, Lda.
Zona Industrial da Lagoa, Lote G1
4950-850 CORTES - MONÇÃO
PORTUGAL

Tel(+351) 251 654 800
Fax(+351) 251 654 801
info@glammfire.com
www.glammfire.com

GlammFire

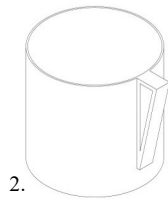
Brûleur V

Matériel fourni

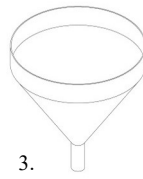


1. Modèle «Brûleur V»;
2. Verre doseur;
3. Entonnoir;
4. Briquet;
5. Clé;

1.



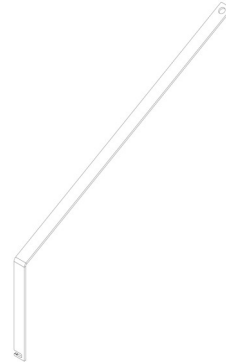
2.



3.



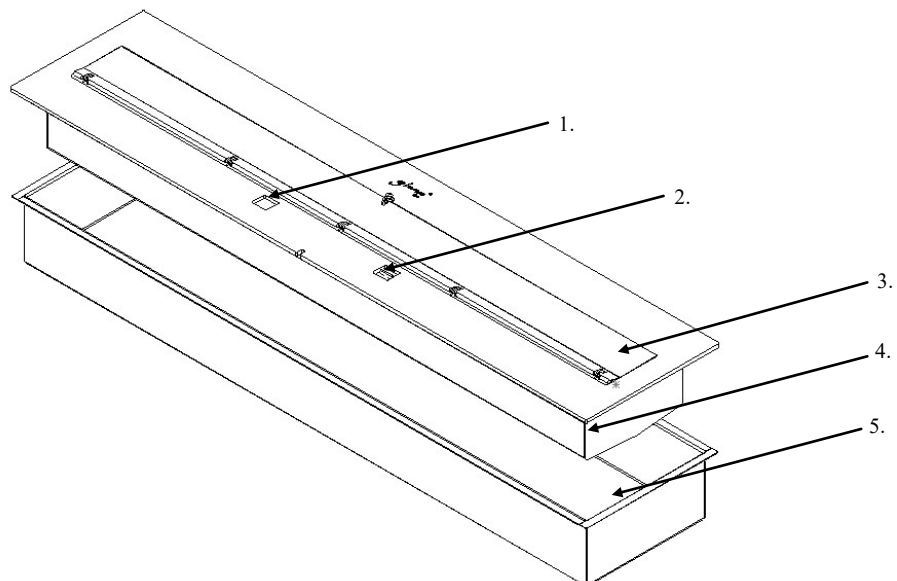
4.



5.

Components

1. Niveau;
2. Zone de recharge;
3. Clapet / zone de combustion;
4. Réservoir;
5. Réservoir de sécurité;



GlammFire

Glammfire, Lda.
Zona Industrial da Lagoa, Lote G1
4950-850 CORTES - MONÇÃO
PORTUGAL

Tel(+351) 251 654 800
Fax(+351) 251 654 801
info@glammfire.com
www.glammfire.com

glamm
fire

Brûleur V

Installation

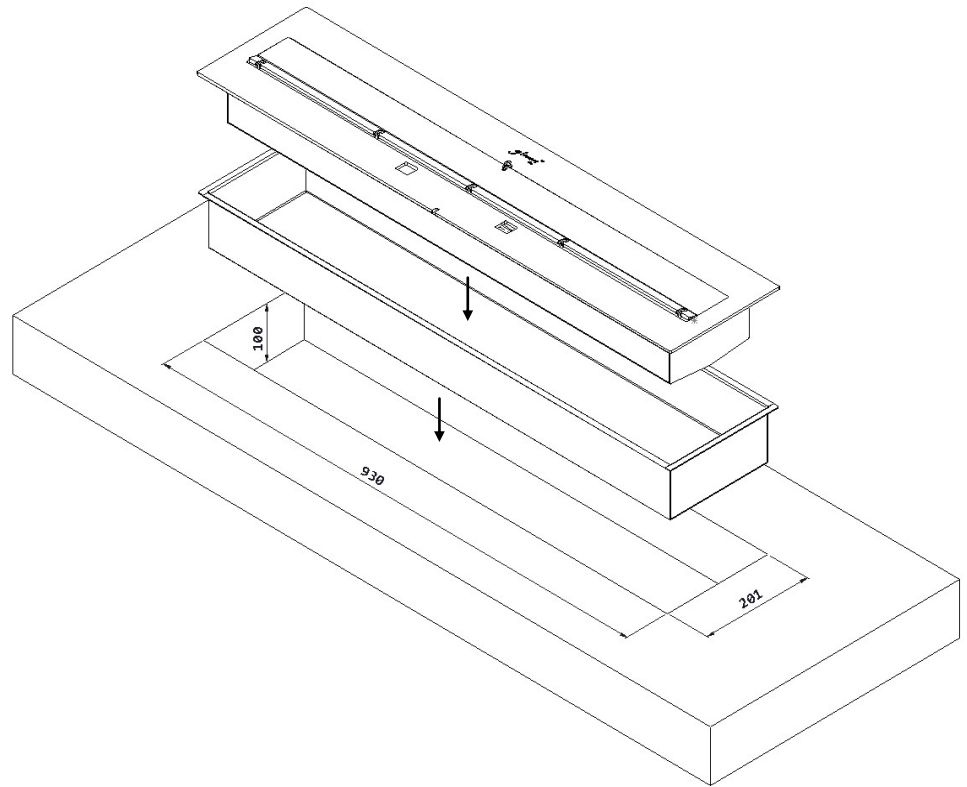
Afin d'assurer une marge de sécurité par rapport au sol, il est recommandé que la distance minimale de 400 mm entre le fond et le dessus du brûleur;

La surface pour installation du brûleur doit être le plus nivelée possible;

Dimensions:

Assurez-vous que le trou dans lequel le brûleur sera placé a les mesures minimales suivantes:

- Longueur: 930 mm;
- Largeur: 201 mm;
- Profondeur: 100 mm;



GlammFire

Glammfire, Lda.
Zona Industrial da Lagoa, Lote G1
4950-850 CORTES - MONÇÃO
PORTUGAL

Tel(+351) 251 654 800
Fax(+351) 251 654 801
info@glammfire.com
www.glammfire.com

Brûleur V

Des matériaux inflammables

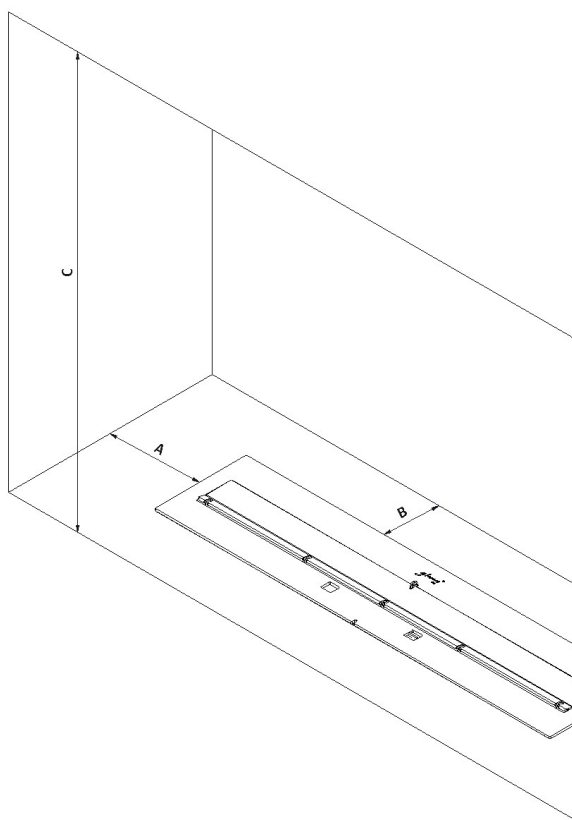
- Ne pas placez de matériaux inflammables autour de la cheminée, dans un espace de 1 mètre;
- Bibliothèques et étagères doivent être espacées:
 - Cheminées: 50 cm;
 - Brûleurs: 1 mètre;

Matériaux: pierre / métal / céramique

- A - 100 mm;
- B - 35 mm;
- C - 600 mm;
- Note: si 2 brûleurs ou plus la hauteur minimale passe à 700mm.

Autres matériaux ininflammables

- A - 500 mm;
- B - 400 mm;
- C - 1300 mm;



GlamFire

Glamfire, Lda.
Zona Industrial da Lagoa, Lote G1
4950-850 CORTES - MONÇÃO
PORTUGAL

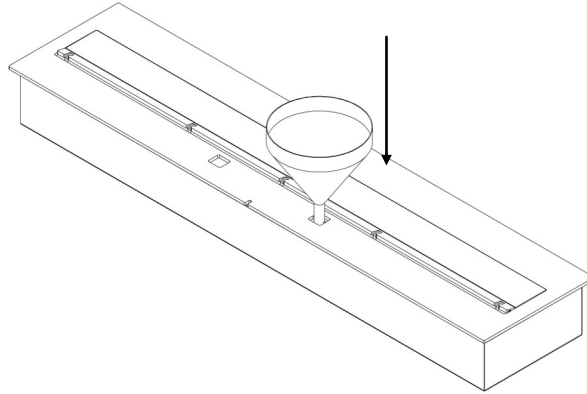
Tel(+351) 251 654 800
Fax(+351) 251 654 801
info@glamfire.com
www.glamfire.com

GlammFire

Brûleur V

Utilisation

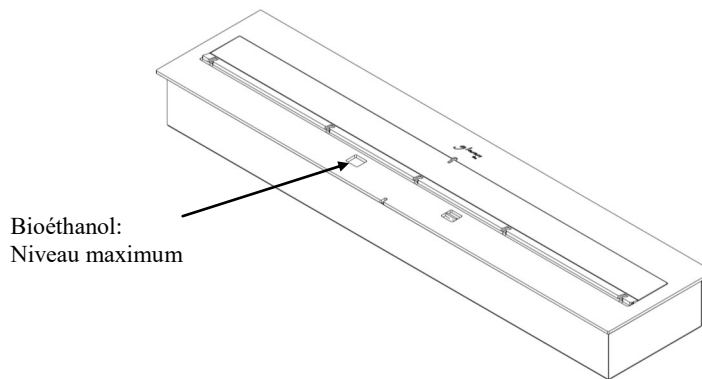
Système d'alimentation de combustible



Pour recharger le brûleur en combustible, appuyer suffisamment fort sur la trappe d'alimentation, pour provoquer une action des ressorts et ainsi créer une ouverture dans laquelle sera versé le bioéthanol. Une fois le brûleur rechargé, la trappe se referme automatiquement.

Ce système de trappe est sécurisé. Il permet seulement le rechargement en bioéthanol quand celui-ci est éteint due aux hautes températures.

NOTE: Quantité minimum recommandée 50% de la capacité du brûleur: 2,5L pour le brûleur V de 5 litres et 5L pour le brûleur V de 10 litres.



Recharger le brûleur en combustible jusqu'à ce que la bille du niveau touche la fenêtre (verre).

Allumer / Désactiver

Pour allumer, ouvrir la trappe à l'aide de la clé en la tenant par l'extrémité. Utiliser le briquet pour enflammer le bioéthanol. Il est possible de tremper la clé dans le bioéthanol, l'enflammer, puis l'utiliser comme une torche pour enflammer le bioéthanol contenu dans le brûleur.

Note: Pour un effet de flamme agréable et avec une bonne consommation veuillez noter que la flamme du brûleur sera parfaite après approximativement 20 à 25 minutes de fonctionnement.

Une fois que la température du bioéthanol est aussi importante pour cette analyse, nous avons considéré une température de 15°C. Veuillez noter que si la température du bioéthanol diffère, les résultats peuvent changer.

Pour éteindre, refermer la trappe à l'aide de la clé.

CONSEILS:

- Si la flamme ne s'éteint pas immédiatement, recommencer plus énergiquement.
- Il est conseillé de laisser la trappe fermée.

GlammFire

Glammfire, Lda.
Zona Industrial da Lagoa, Lote G1
4950-850 CORTES - MONÇÃO
PORTUGAL

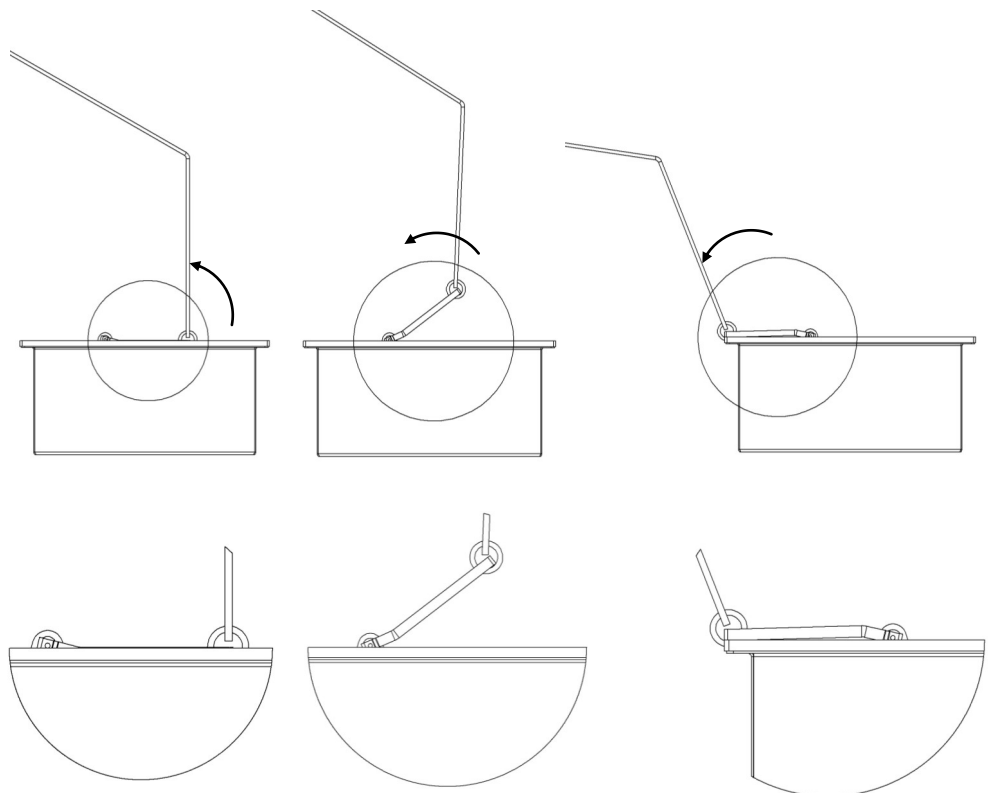
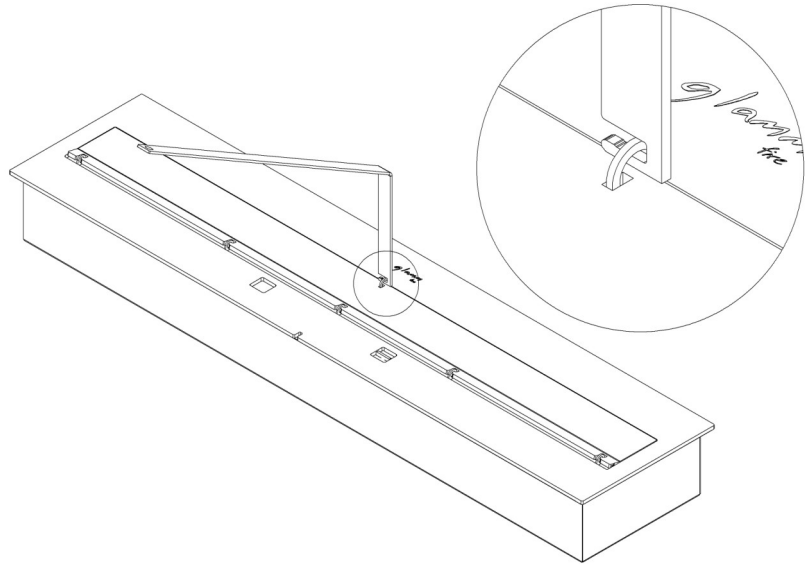
Tel(+351) 251 654 800
Fax(+351) 251 654 801
info@glammfire.com
www.glammfire.com

glamm
fire

GlammFire

Brûleur V

Système d'ouverture



GlammFire

Glammfire, Lda.
Zona Industrial da Lagoa, Lote G1
4950-850 CORTES - MONÇÃO
PORTUGAL

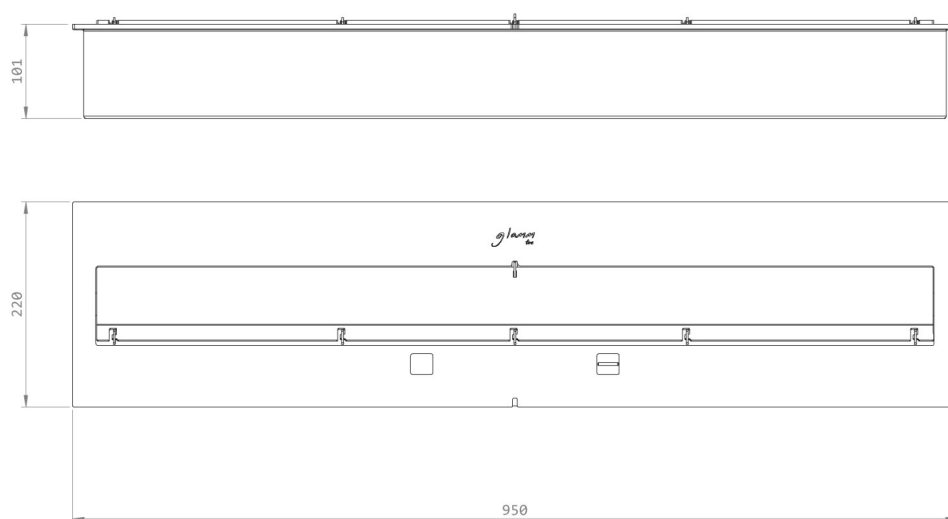
Tel(+351) 251 654 800
Fax(+351) 251 654 801
info@glammfire.com
www.glammfire.com

glamm
fire

GlammFire

Brûleur V

Dimensions



GlammFire

Glammfire, Lda.
Zona Industrial da Lagoa, Lote G1
4950-850 CORTES - MONÇÃO
PORTUGAL

Tel(+351) 251 654 800
Fax(+351) 251 654 801
info@glammfire.com
www.glammfire.com

PT04174-G

glamm
fire