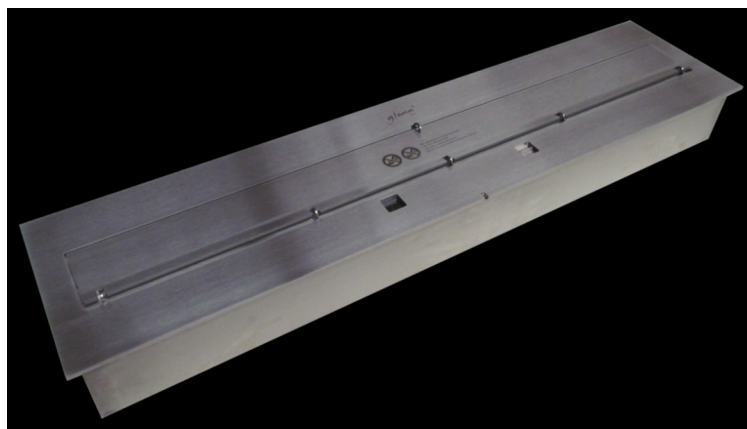


Queimador V

Materiais//

Queimador V / Aço
inoxidável



Totalmente concebidos em aço inoxidável, os nossos queimadores a bioetanol apresentam um design moderno e uma elevada qualidade de fabrico.

A resistência e segurança dos materiais reforçam a sua excelente versatilidade enquanto peça de elevado carácter funcional e decorativo.

O Queimador V é cada vez mais incluído em projetos liderados por arquitetos, decoradores e designers de interiores.

Dimensões// 101 a x 950 l x 220 p mm

Peso// 25kg (10L)

Acessórios//Chave, isqueiro, funil, caneca

Acessórios Opcionais// Garrafão Bioetanol 5L

Dimensões embalagem// 330 a x 1605 l x 350 p mm

Peso Total// 48 kg (10L)

4,3 Kg/ Garrafão Bioetanol 5L

Capacidade// 10 litros (bioetanol líquido)

Potencia// 6,5 kW

Tempos de combustão// 1 litro/h

GlammFire

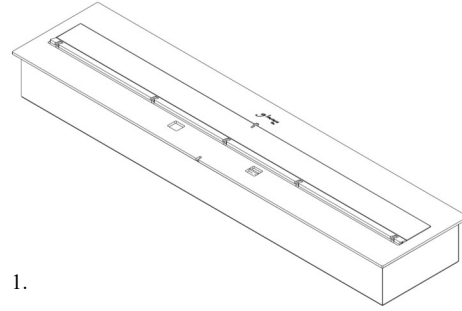
Glammfire, Lda.
Zona Industrial da Lagoa, Lote G1
4950-850 CORTES - MONÇÃO
PORTUGAL

Tel(+351) 251 654 800
Fax(+351) 251 654 801
info@glammfire.com
www.glammfire.com

GlamFire

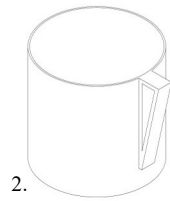
Queimador V

Material Fornecido

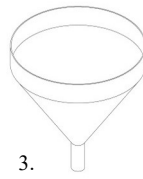


1. Modelo «Queimador V»;
2. Caneca;
3. Funil;
4. Isqueiro;
5. Chave;

1.



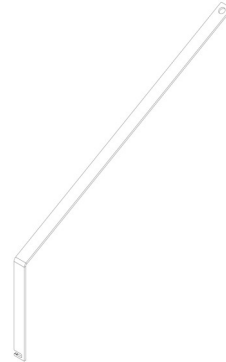
2.



3.



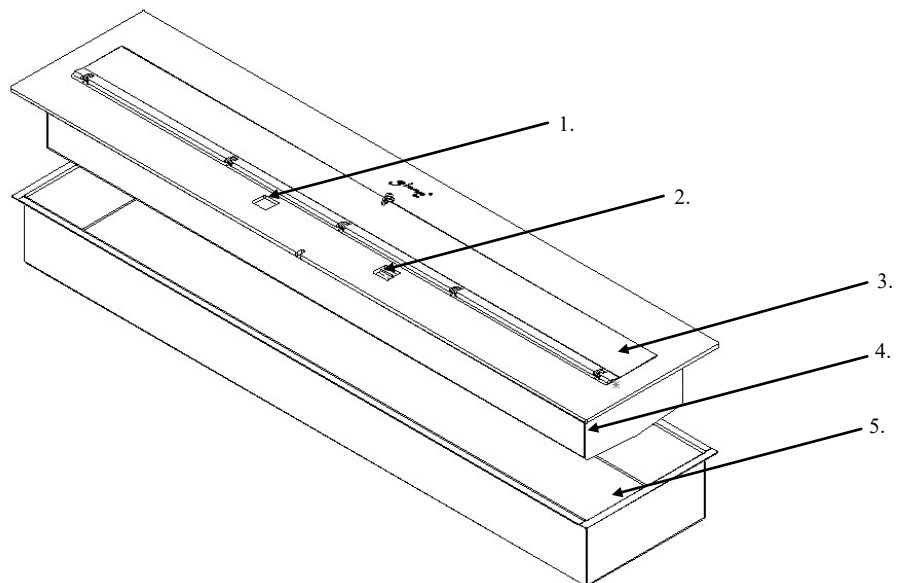
4.



5.

Componentes

1. Nível;
2. Alimentador;
3. Tampa/Zona de queima;
4. Reservatório;
5. Reservatório de segurança;



GlamFire

Glamfire, Lda.
Zona Industrial da Lagoa, Lote G1
4950-850 CORTES - MONÇÃO
PORTUGAL

Tel(+351) 251 654 800
Fax(+351) 251 654 801
info@glamfire.com
www.glamfire.com

glamm
fire

GlamFire

Queimador V

Instalação

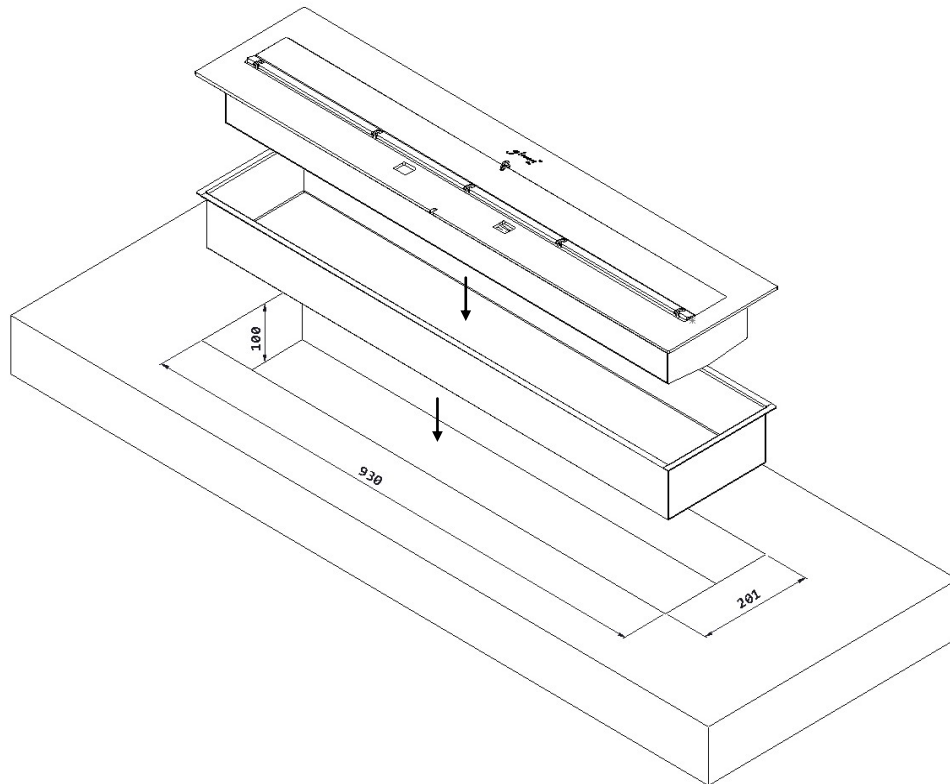
De modo a garantir uma margem de segurança relativamente ao solo, recomenda-se uma distância mínima de 400 mm entre o chão e a parte superior do queimador;

A superfície onde instalar o queimador deve estar o mais nivelada possível;

Dimensões:

Garanta que o orifício onde pretende colocar o queimador possua as seguintes medidas mínimas, como se verifica na figura abaixo:

- Comprimento: 930 mm;
- Largura: 201 mm;
- Profundidade: 100 mm;



GlamFire

Glamfire, Lda.
Zona Industrial da Lagoa, Lote G1
4950-850 CORTES - MONÇÃO
PORTUGAL

Tel(+351) 251 654 800
Fax(+351) 251 654 801
info@glamfire.com
www.glamfire.com

glamm
fire

Queimador V

Materiais inflamáveis

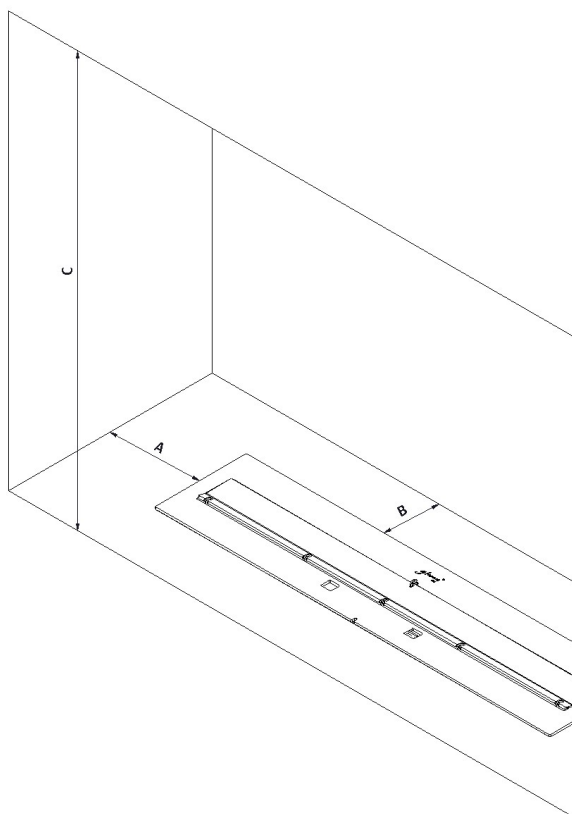
- Não coloque materiais inflamáveis ao redor da lareira, num espaço de 1 metro;
- Estantes ou prateleiras devem estar distanciadas:
 - Lareiras: 500 mm;
 - Queimadores: 1 metro;

Materiais: pedra/metal/cerâmica

- A - 100 mm;
- B - 35 mm;
- C - 600 mm;
- Nota: se 2 queimadores ou mais a altura mínima passa a 700mm

Outros materiais combustíveis

- A - 500 mm;
- B - 400 mm;
- C - 1300 mm;



GlamFire

Glamfire Lda.
Zona Industrial da Lagoa, Lote G1
4950-850 CORTES - MONÇÃO
PORTUGAL

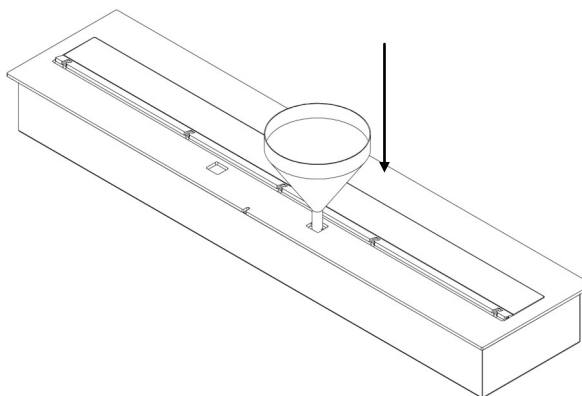
Tel(+351) 251 654 800
Fax(+351) 251 654 801
info@glamfire.com
www.glamfire.com

GlamFire

Queimador V

Utilização

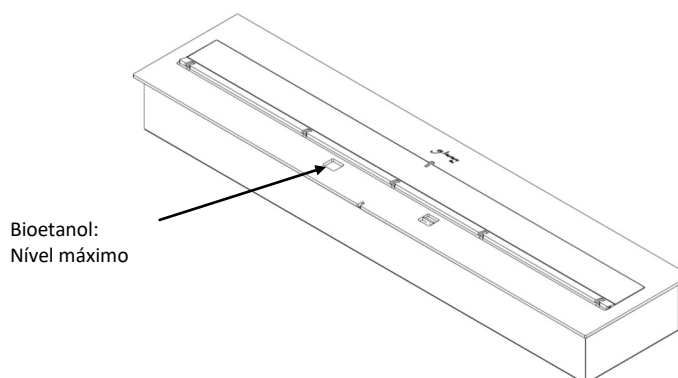
Sistema de alimentação de combustível



Para fazermos o abastecimento de combustível temos que exercer uma força suficiente para vencer a força das molas e desta forma termos uma abertura para alimentação. Quando esta força deixar de ser exercida o orifício fica completamente fechado.

Este sistema é completamente seguro porque apenas permite a adição de combustível para o reservatório quando não existe chama na zona de combustão devido às temperaturas elevadas.

NOTA: Quantidade mínima de carregamento 50% da capacidade total do queimador..



Aconselhamos a carregar o seu queimador com combustível até que o nível toque na janela de vidro acima indicada.

Acender / Desligar

Após o carregamento do combustível deve abrir o fecho e atear a chama com o isqueiro ou com a própria chave (humedecer a chave no bioetanol e atear fogo com o isqueiro).

Nota: Para um efeito de chama agradável, em conjunto com um bom consumo, tenha em atenção que a chama do queimador só atingirá a sua plenitude após 20-25 minutos de funcionamento, aproximadamente.

Considerando que a temperatura a que o bioetanol se encontra também influencia esta condição, o acima descrito só é completamente possível quando este estiver a 15°C.

Para desligar basta apenas deslocar o fecho com o auxílio da chave para a posição off.

GlamFire

Glamfire Lda.
Zona Industrial da Lagoa, Lote G1
4950-850 CORTES - MONÇÃO
PORTUGAL

Tel(+351) 251 654 800
Fax(+351) 251 654 801
info@glamfire.com
www.glamfire.com



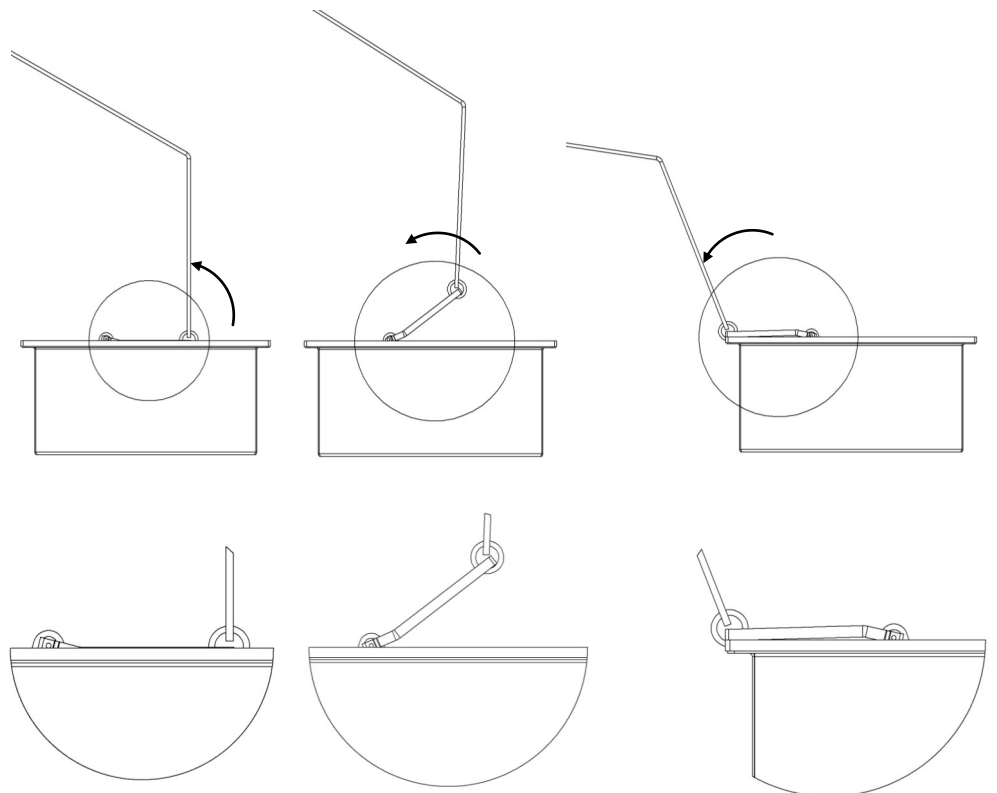
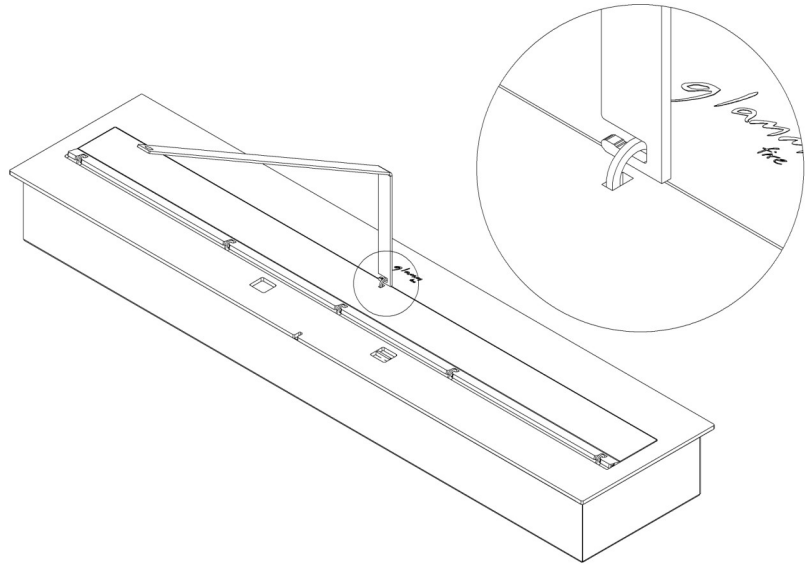
CONSELHOS:

- Se a chama não se apagar da primeira vez que fechar a tampa faça-o mais energicamente.
- É aconselhável deixar a tampa fechada.

GlammFire

Queimador V

Sistema de Abertura/Fecho



GlammFire

Glammfire Lda.
Zona Industrial da Lagoa, Lote G1
4950-850 CORTES - MONÇÃO
PORTUGAL

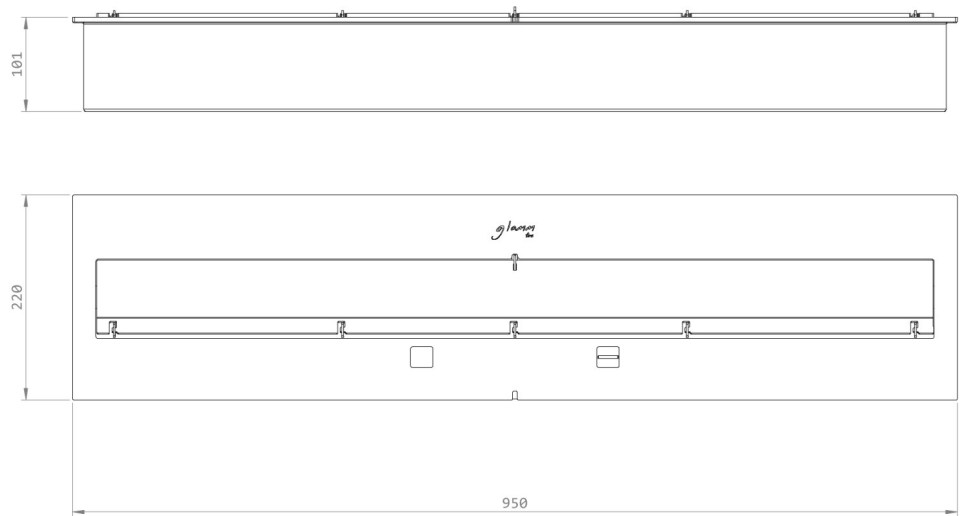
Tel(+351) 251 654 800
Fax(+351) 251 654 801
info@glammfire.com
www.glammfire.com

glamm
fire

GlammFire

Queimador V

Dimensões Gerais



GlammFire

Glammfire, Lda.
Zona Industrial da Lagoa, Lote G1
4950-850 CORTES - MONÇÃO
PORTUGAL

Tel(+351) 251 654 800
Fax(+351) 251 654 801
info@glammfire.com
www.glammfire.com

glamm
fire

PT04174-G